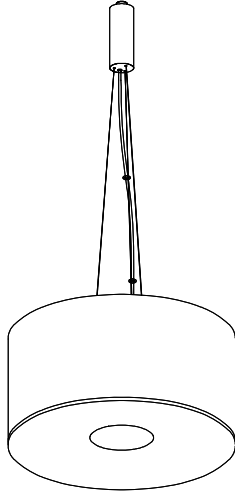


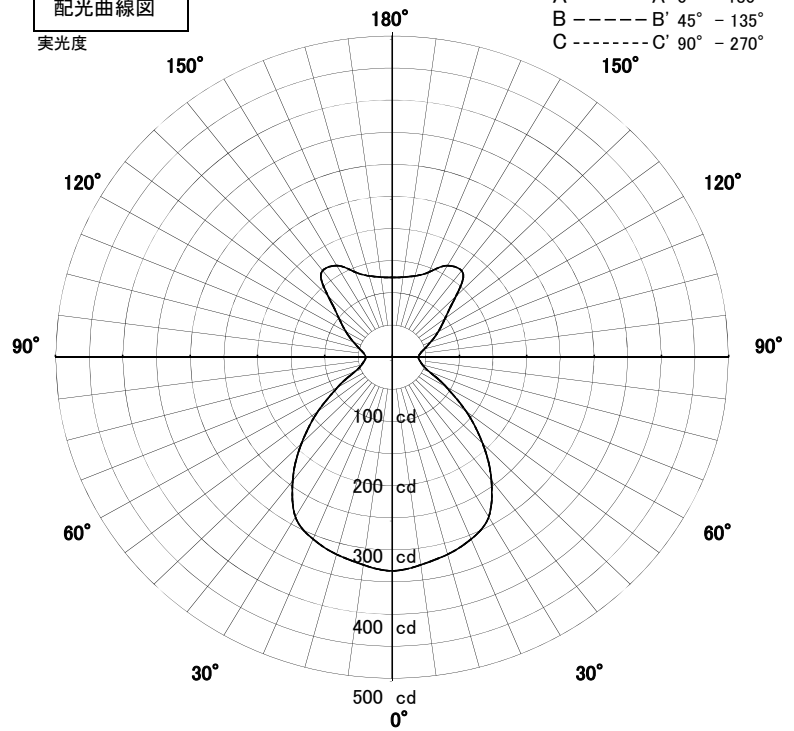
# 屋内照明器具特性



品名	PD-2621-L+KP-4090		
光源	LDA14L-G/100W×1		
実効光束 (器具光束)	1432lm	効率	100.1lm/W



配光曲線図  
実光度



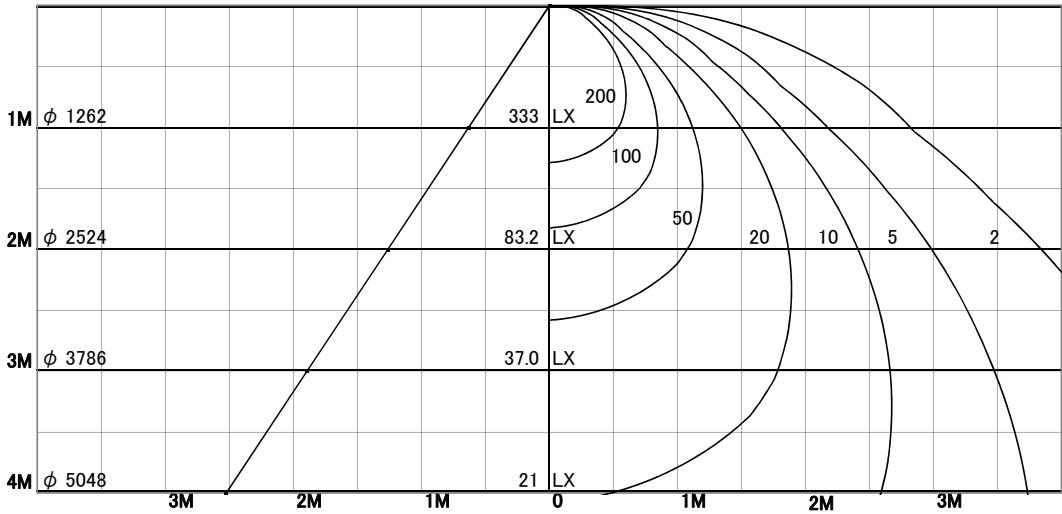
1/2照度角

直射水平面照度

単位: Lx

色温度	2700K	
演色評価指数	Ra80	
保守率	良	0.67
	中	0.63
	否	0.56

1/2照度角		
A-A'	64.5	Deg
C-C'	64.5	Deg
最大取付間隔		
A-A'	1.26	H
C-C'	1.26	H



照明率表

	80%				70%				50%				30%				0%
	70%	50%	30%	10%	70%	50%	30%	10%	70%	50%	30%	10%	70%	50%	30%	10%	0%
天井	10%																0%
壁	10%																0%
床	10%																0%
0.60	36	29	25	22	35	29	25	22	34	28	24	22	32	27	24	21	20
0.80	41	34	30	27	40	34	30	27	38	33	29	26	37	32	29	26	25
1.00	45	39	34	31	44	38	34	31	42	37	34	31	41	36	33	31	29
1.25	48	43	38	35	47	42	38	35	45	41	38	35	44	40	37	35	33
1.50	50	45	41	38	49	45	41	38	48	44	40	38	46	43	40	38	36
2.00	54	50	46	43	53	49	46	43	51	48	45	43	49	47	44	42	41
2.50	56	52	49	47	55	51	49	46	53	50	48	46	51	49	47	45	44
3.00	57	54	51	49	56	53	51	49	54	52	50	48	53	51	49	47	46
4.00	59	56	54	52	58	55	53	51	56	54	52	51	55	53	51	50	48
5.00	60	57	56	54	59	57	55	53	57	55	54	52	56	54	53	52	50
7.00	61	59	58	56	60	58	57	56	58	57	56	55	57	56	55	54	52
10.00	62	60	59	58	61	60	59	57	59	58	57	56	58	57	56	55	54