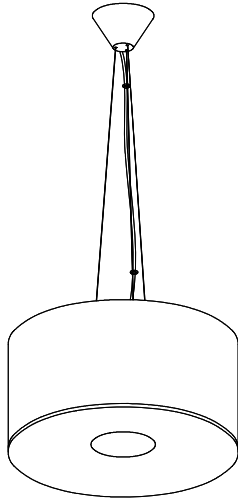


屋内照明器具特性

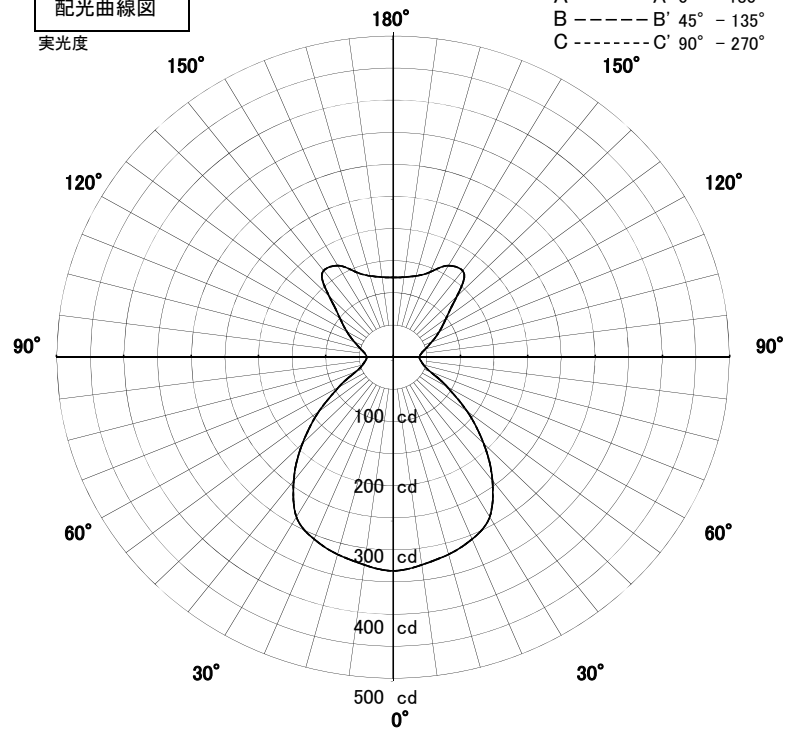


品名	PD-2622-L+KP-4090		
光源	LDA14L-G/100W × 1		
実効光束 (器具光束)	1432lm	効率	100.1lm/W



配光曲線図

実光度



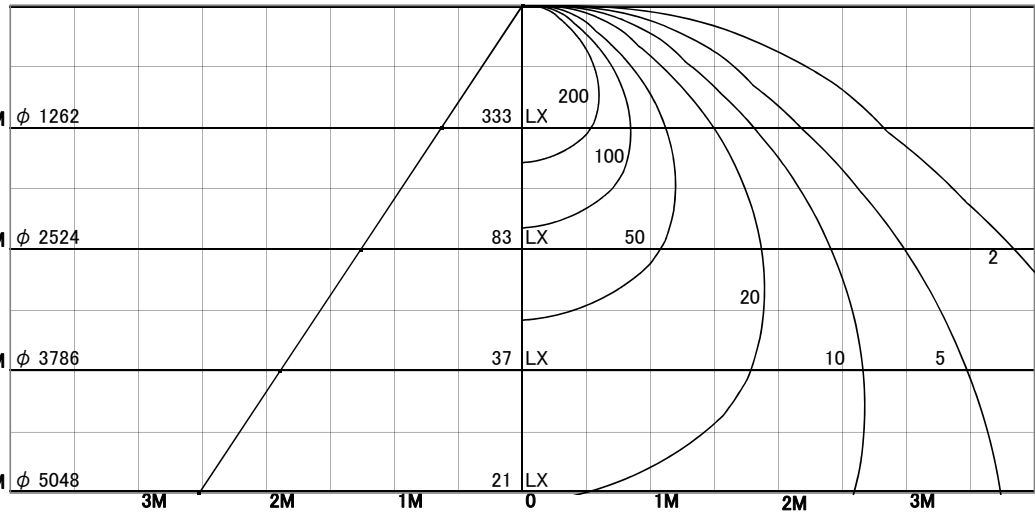
1/2照度角

直射水平面照度

単位: Lx

色温度	2700K	
演色評価指数	Ra80	
保守率	良	0.67
	中	0.63
	否	0.56

1/2照度角		
A-A'	64.5	Deg
C-C'	64.5	Deg
最大取付間隔		
A-A'	1.26	H
C-C'	1.26	H



照明率表

天井	80%				70%				50%				30%				0%
	70%	50%	30%	10%	70%	50%	30%	10%	70%	50%	30%	10%	70%	50%	30%	10%	0%
壁	10%																0%
床	10%																0%
0.60	35	29	24	21	35	28	24	21	33	28	24	21	32	27	24	21	20
0.80	41	34	30	26	40	34	29	26	38	33	29	26	37	32	29	26	25
1.00	44	38	34	31	43	38	34	31	42	37	33	30	40	36	33	30	29
1.25	48	42	38	35	47	42	38	35	45	41	37	34	43	40	37	34	33
1.50	50	45	41	38	49	44	41	38	47	43	40	38	46	42	40	37	36
2.00	53	49	46	43	52	49	45	43	51	47	45	42	49	46	44	42	40
2.50	55	52	49	46	54	51	48	46	53	50	47	45	51	49	47	45	43
3.00	57	54	51	49	56	53	50	48	54	52	49	48	52	50	49	47	45
4.00	58	56	53	51	57	55	53	51	56	54	52	50	54	52	51	50	48
5.00	59	57	55	53	58	56	55	53	57	55	53	52	55	54	52	51	50
7.00	60	59	57	56	60	58	57	55	58	57	55	54	56	55	54	53	52
10.00	61	60	59	58	60	59	58	57	59	58	57	56	57	57	56	55	53