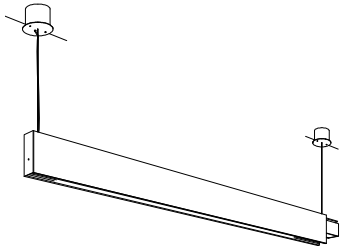


# 屋内照明器具特性

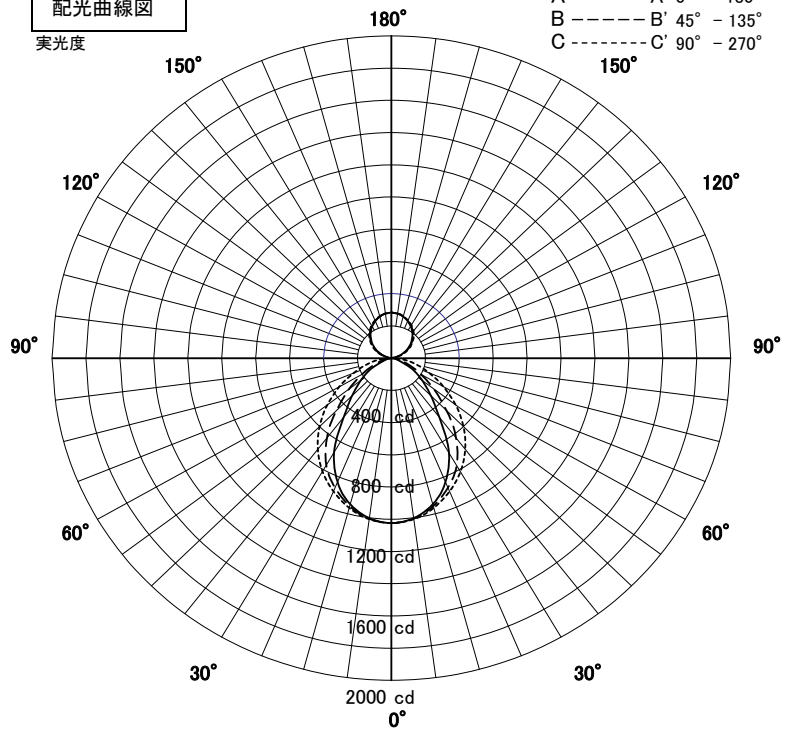


品名	PD-2627-L		
光源	LED36W		
実効光束 (器具光束)	2787lm	効率	77.4lm/W



配光曲線図

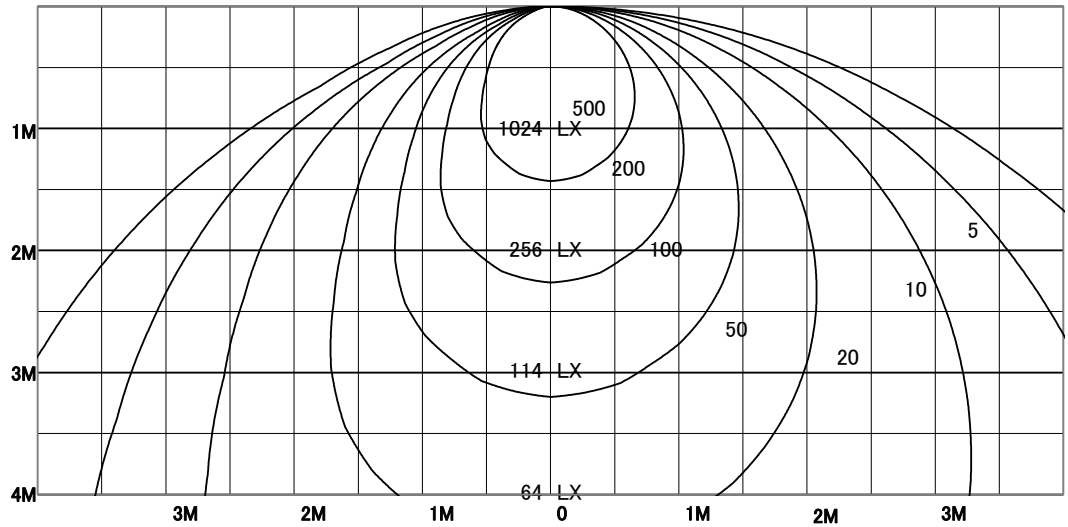
実光度



直射水平面照度

単位:Lx

色温度	3000K	
演色評価指数	Ra83	
保守率	良	0.63
	中	0.60
	否	0.56
1/2照度角		
A-A'	55.0	Deg
C-C'	61.5	Deg
最大取付間隔		
A-A'	1.04	H
C-C'	1.19	H



照明率表

	80%				70%				50%				30%				0%
	70%	50%	30%	10%	70%	50%	30%	10%	70%	50%	30%	10%	70%	50%	30%	10%	0%
天井																	
壁																	
床		10%				10%				10%				10%			0%
0.60	47	39	34	31	46	39	34	30	45	38	34	30	43	37	33	30	29
0.80	53	46	41	37	52	45	40	37	50	44	40	37	49	44	40	37	35
1.00	58	51	46	43	57	51	46	42	55	50	45	42	53	49	45	42	41
1.25	62	56	51	48	61	55	51	48	59	54	50	47	57	53	50	47	46
1.50	65	60	55	52	64	59	55	52	62	58	54	51	60	56	53	51	49
2.00	69	65	61	58	68	64	61	58	66	63	60	57	64	61	59	57	55
2.50	71	68	65	62	70	67	64	62	68	66	63	61	67	64	62	60	59
3.00	73	70	67	65	72	69	67	65	70	68	66	64	68	66	65	63	61
4.00	75	72	70	68	74	72	70	68	72	70	68	67	70	69	67	66	64
5.00	76	74	72	71	75	73	71	70	73	72	70	69	71	70	69	68	66
7.00	77	76	74	73	76	75	74	72	74	73	72	71	73	72	71	70	68
10.00	78	77	76	75	77	76	75	74	75	74	74	73	74	73	72	72	70