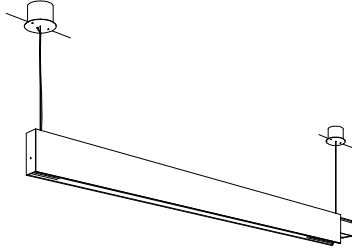


屋内照明器具特性

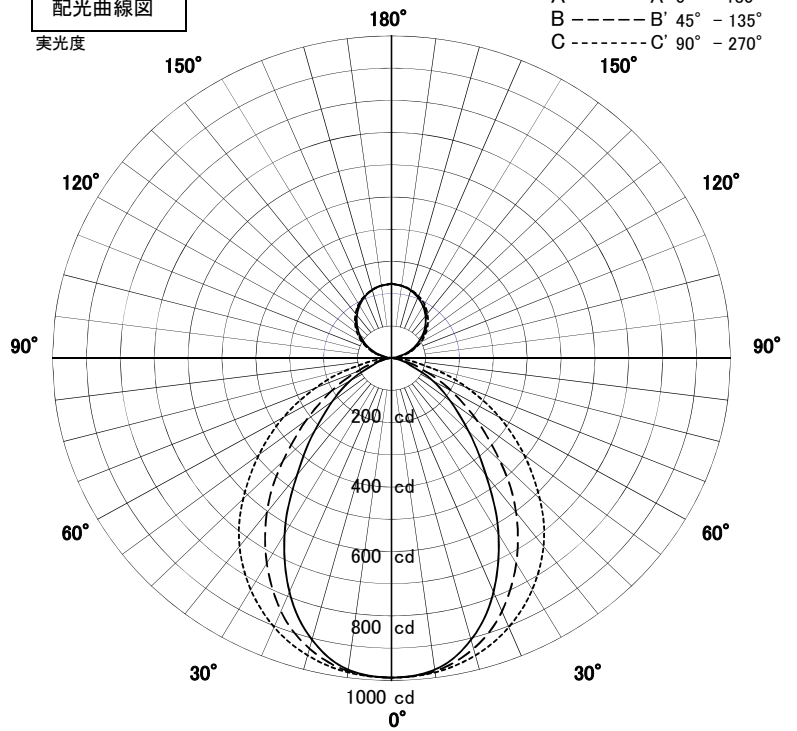


品名	PD-2627-L		
光源	LED54W		
実効光束 (器具光束)	2638lm	効率	48.9lm/W



配光曲線図

実光度



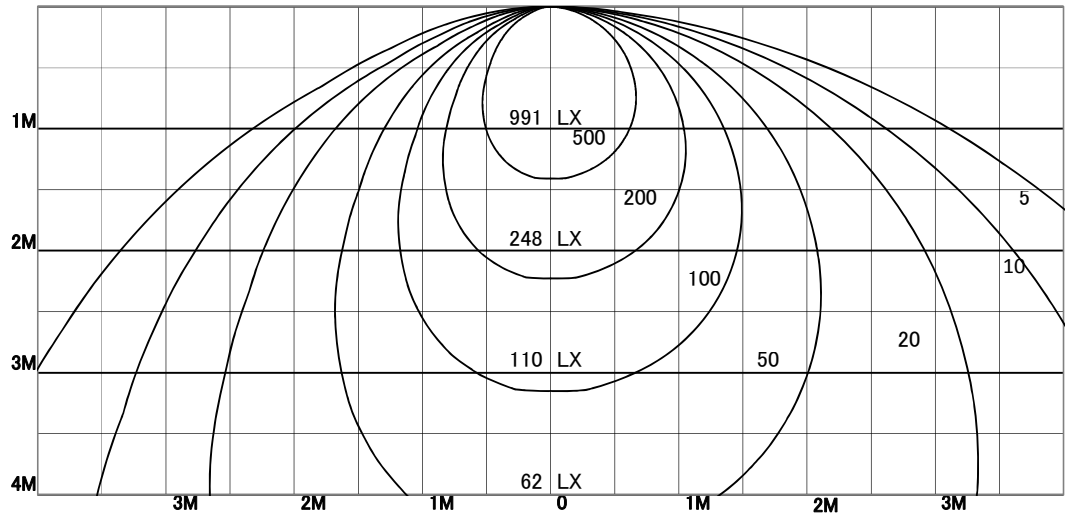
直射水平面照度

単位: Lx

A-A' Section

C-C' Section

器具効率	100.0%	
色温度	3000K	
演色評価指数	Ra83	
保守率	良	0.69
	中	0.67
	否	0.63
1/2照度角		
A-A'	54.0	Deg
C-C'	63.5	Deg
最大取付間隔		
A-A'	1.02	H
C-C'	1.24	H



照明率表

天井	80%				70%				50%				30%				0%
	70%	50%	30%	10%	70%	50%	30%	10%	70%	50%	30%	10%	70%	50%	30%	10%	0%
壁																	0%
床																	0%
0.60	49	40	35	31	48	40	35	31	46	39	35	31	45	39	34	31	30
0.80	55	48	42	38	54	47	42	38	52	46	41	38	51	45	41	38	36
1.00	60	53	48	44	59	53	48	44	57	51	47	44	55	50	47	43	42
1.25	65	58	53	50	63	58	53	50	61	56	52	49	59	55	52	49	47
1.50	68	62	57	54	66	61	57	54	64	60	56	53	62	59	55	53	51
2.00	72	67	64	60	71	66	63	60	69	65	62	60	67	64	61	59	57
2.50	74	71	67	65	73	70	67	64	71	68	66	64	69	67	65	63	61
3.00	76	73	70	68	75	72	69	67	73	70	68	66	71	69	67	66	64
4.00	78	75	73	71	77	75	73	71	75	73	71	70	73	72	70	69	67
5.00	79	77	75	73	78	76	74	73	76	74	73	72	74	73	72	71	69
7.00	80	79	77	76	79	78	77	75	77	76	75	74	76	75	74	73	71
10.00	81	80	79	78	80	79	78	77	78	77	77	76	77	76	75	75	73