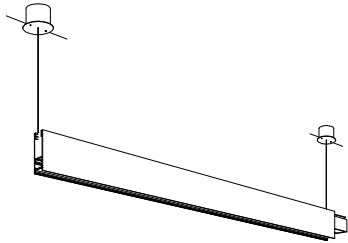


屋内照明器具特性

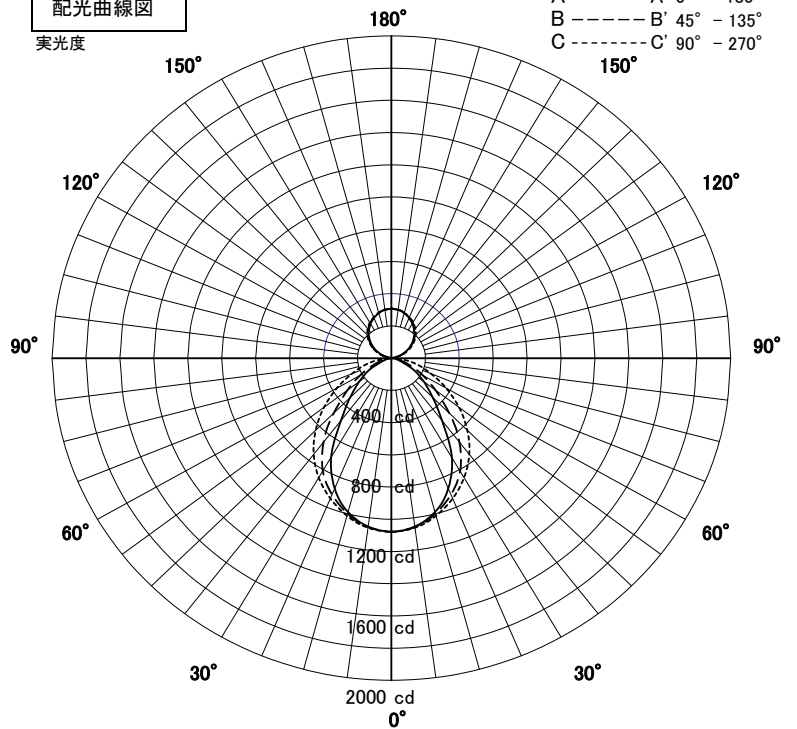


品名	PD-2629-N		
光源	LED36W		
実効光束 (器具光束)	2959lm	効率	82.1lm/W



配光曲線図

実光度

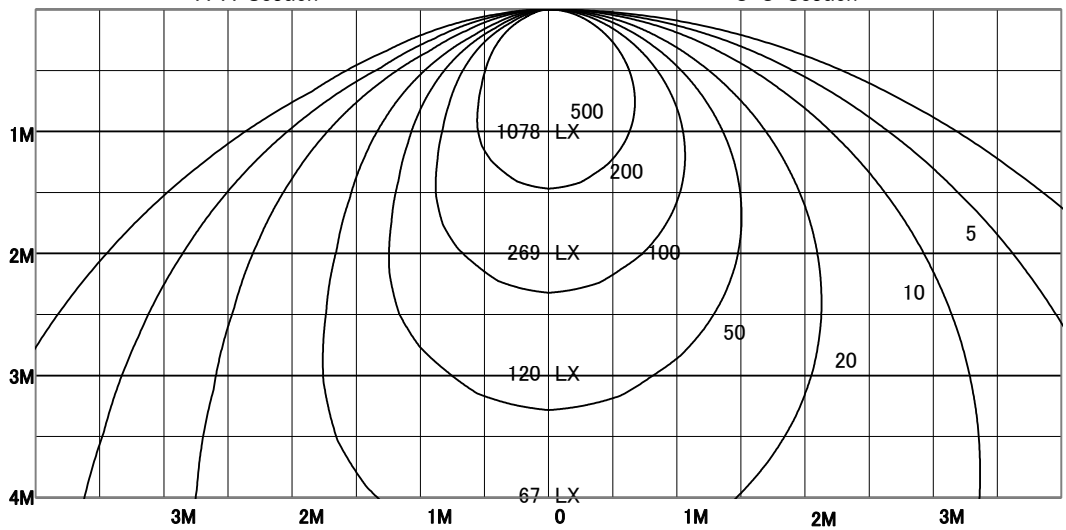


直射水平面照度

単位: Lx

A-A' Section

C-C' Section



色温度	5000K	
演色評価指数	Ra83	
保守率	良	0.63
	中	0.60
	否	0.56
1/2照度角		
A-A'	55.0	Deg
C-C'	61.5	Deg
最大取付間隔		
A-A'	1.04	H
C-C'	1.19	H

照明率表

	80%				70%				50%				30%				0%
	70%	50%	30%	10%	70%	50%	30%	10%	70%	50%	30%	10%	70%	50%	30%	10%	0%
天井																	
壁																	
床		10%				10%				10%				10%			0%
0.60	47	39	34	30	46	38	34	30	44	38	33	30	43	37	33	30	29
0.80	53	45	40	37	52	45	40	37	50	44	40	36	48	43	39	36	35
1.00	58	51	46	42	56	50	46	42	55	49	45	42	53	48	44	42	40
1.25	62	56	51	47	61	55	51	47	59	54	50	47	57	53	49	47	45
1.50	64	59	55	51	63	58	54	51	61	57	54	51	60	56	53	50	49
2.00	68	64	61	58	67	63	60	57	65	62	59	57	64	61	58	56	55
2.50	71	67	64	62	70	66	64	61	68	65	63	61	66	64	62	60	58
3.00	72	69	67	64	71	69	66	64	69	67	65	63	68	66	64	62	61
4.00	74	72	70	68	73	71	69	67	71	70	68	66	70	68	67	65	64
5.00	75	73	71	70	74	72	71	69	72	71	70	68	71	69	68	67	65
7.00	76	75	74	72	75	74	73	72	74	73	72	71	72	71	70	69	68
10.00	77	76	75	74	76	75	74	74	75	74	73	72	73	72	72	71	69