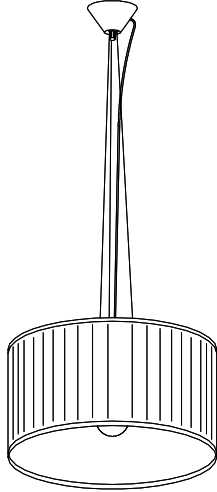


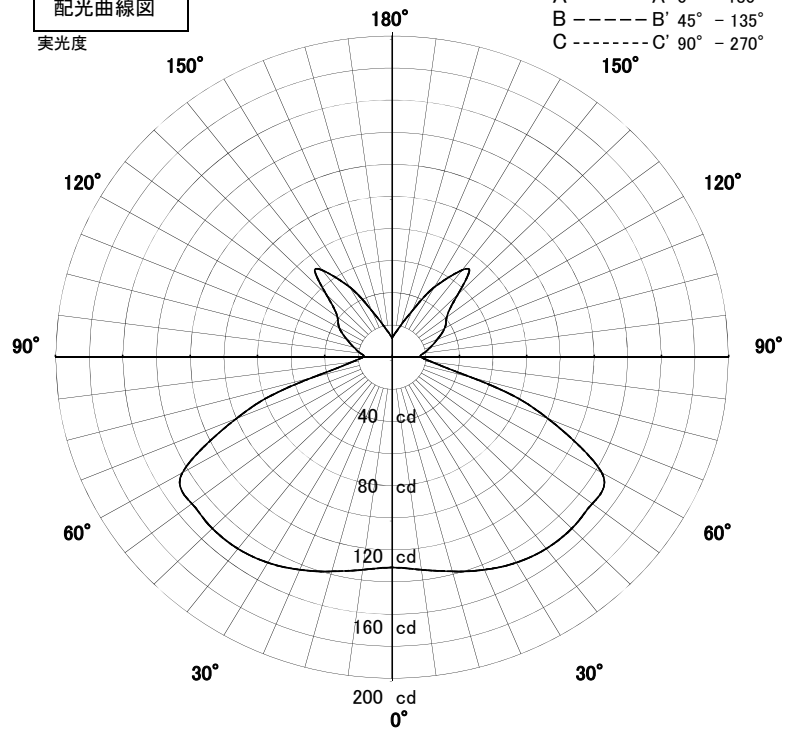
屋内照明器具特性



品名	PD-2632-L+KF-4084		
光源	LDA8L-G-K/60W×1		
実効光束 (器具光束)	887lm	効率	113.7lm/W



配光曲線図
実光度

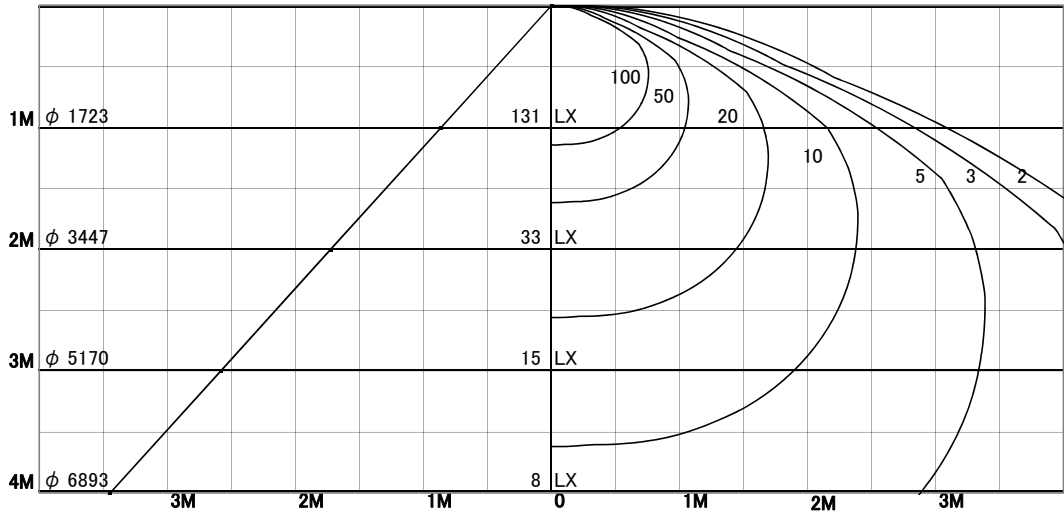


1/2照度角

直射水平面照度

単位:Lx

色温度	2700K	
演色評価指数	Ra80	
保守率	良	0.67
	中	0.63
	否	0.56



1/2照度角		
A-A'	81.5	Deg
C-C'	81.5	Deg
最大取付間隔		
A-A'	1.72	H
C-C'	1.72	H

照明率表

天井	80%				70%				50%				30%				0%
	70%	50%	30%	10%	70%	50%	30%	10%	70%	50%	30%	10%	70%	50%	30%	10%	0%
壁	10%																0%
床	10%																0%
0.60	39	29	22	18	38	28	22	18	36	27	22	18	34	26	21	18	16
0.80	46	36	29	24	45	35	29	24	42	34	29	24	40	33	28	24	22
1.00	51	42	35	30	50	41	35	30	47	40	34	30	45	39	34	30	28
1.25	56	48	41	36	55	47	41	36	52	45	40	36	50	44	39	35	34
1.50	60	52	46	41	58	51	45	41	56	50	45	40	53	48	44	40	38
2.00	65	58	53	49	63	57	53	48	61	56	52	48	58	54	51	47	45
2.50	68	62	58	54	67	62	57	54	64	60	56	53	62	58	55	52	50
3.00	70	65	61	58	69	64	61	57	66	63	60	57	64	61	58	56	54
4.00	73	69	66	63	72	68	65	62	69	66	64	61	67	65	63	60	58
5.00	74	71	69	66	73	70	68	66	71	69	67	64	69	67	65	63	61
7.00	76	74	72	70	75	73	71	69	73	72	70	68	71	70	68	67	65
10.00	78	76	75	73	77	75	74	73	75	74	72	71	73	72	71	70	68