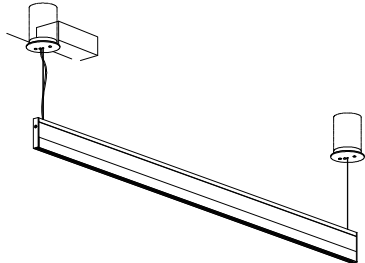


屋内照明器具特性

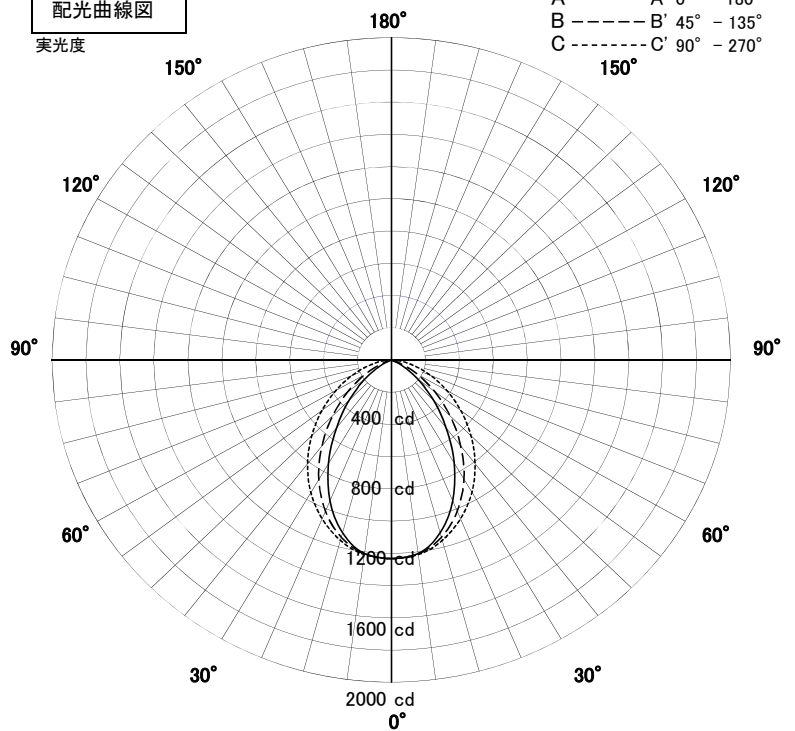


品名	PD-2667-W		
光源	LED35.9W		
実効光束 (器具光束)	2186lm	効率	60.9lm/W



配光曲線図

実光度



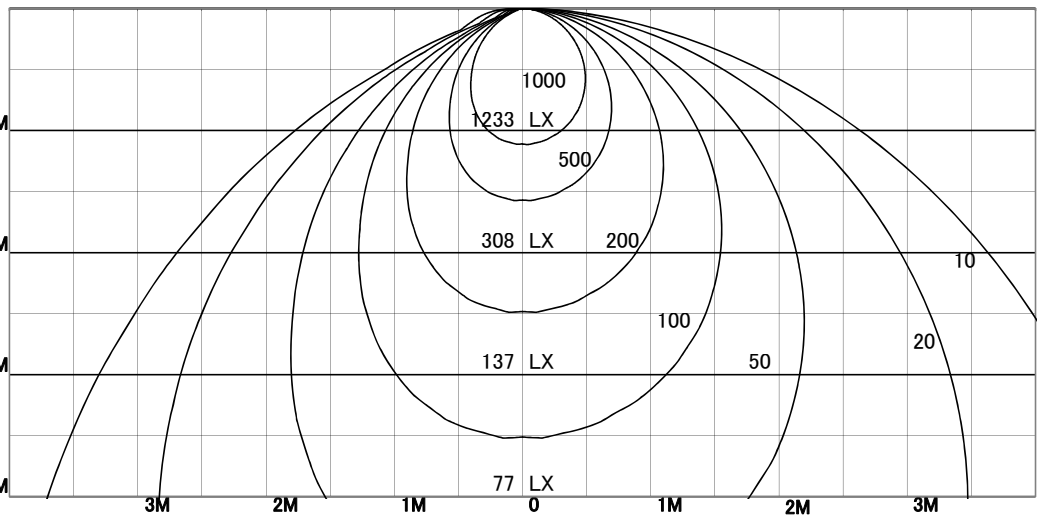
直射水平面照度

単位:Lx

A-A' Section

C-C' Section

色温度	3500K	
演色評価指数	Ra83	
保守率	良	0.63
	中	0.60
	否	0.56
1/2照度角		
A-A'	52.5	Deg
C-C'	60.0	Deg
最大取付間隔		
A-A'	0.99	H
C-C'	1.15	H



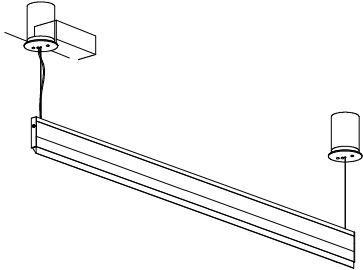
照明率表

	80%				70%				50%				30%				0%
	70%	50%	30%	10%	70%	50%	30%	10%	70%	50%	30%	10%	70%	50%	30%	10%	0%
天井																	
壁																	
床		10%				10%				10%				10%			0%
0.60	66	56	49	45	65	55	49	45	63	54	49	44	61	54	48	44	43
0.80	75	65	59	54	74	64	58	54	71	63	58	53	69	62	57	53	51
1.00	81	72	66	61	80	72	66	61	77	70	65	61	75	69	64	61	59
1.25	87	79	73	69	85	78	73	68	83	77	72	68	80	75	71	67	65
1.50	90	84	78	74	89	83	78	74	86	81	77	73	84	79	76	72	70
2.00	96	90	86	82	94	89	85	82	92	87	84	81	89	86	83	80	78
2.50	99	94	90	87	97	93	90	87	95	91	88	86	92	90	87	85	83
3.00	101	97	94	91	99	96	93	90	97	94	92	89	95	92	90	88	86
4.00	103	100	97	95	102	99	97	95	99	97	95	93	97	95	93	92	89
5.00	104	102	100	98	103	101	99	97	101	99	97	96	98	97	95	94	92
7.00	106	104	102	101	104	103	101	100	102	101	100	98	100	99	98	97	94
10.00	107	105	104	103	106	104	103	102	103	102	101	100	101	100	99	99	96

屋内照明器具特性

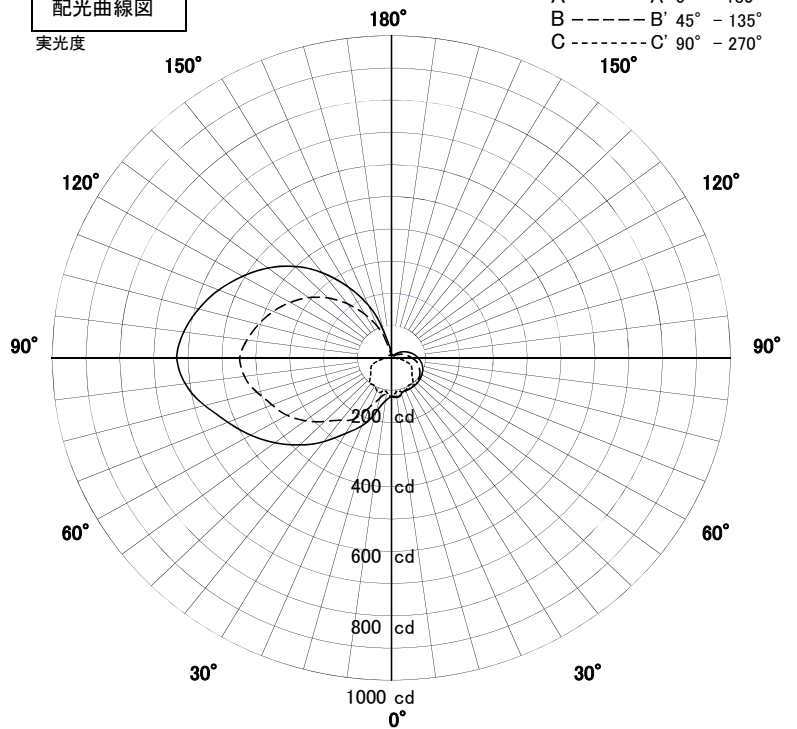


品名	PD-2667-W+TG-429		
光源	LED35.9W		
実効光束 (器具光束)	2148lm	効率	59.8lm/W



配光曲線図

実光度



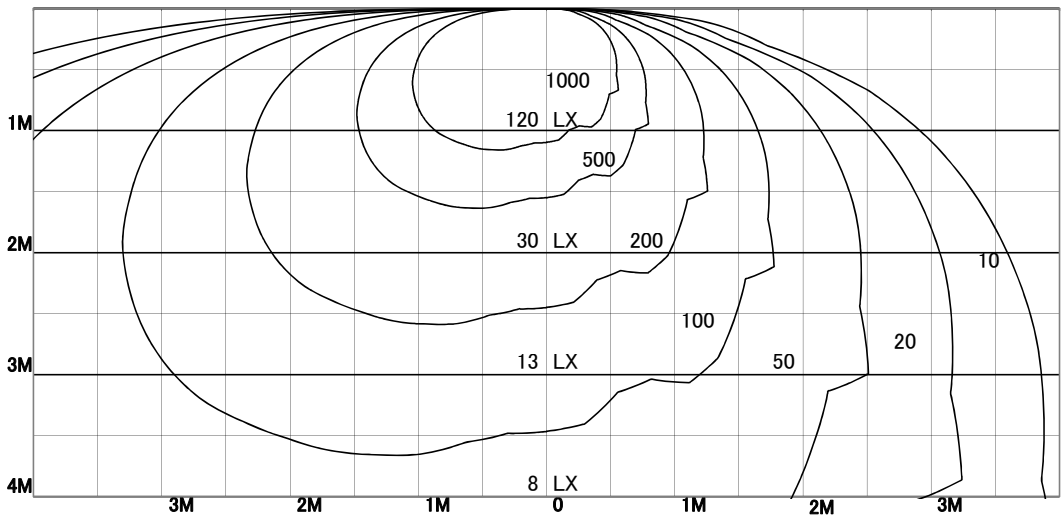
直射水平面照度

単位: Lx

A-A' Section

C-C' Section

色温度	4000K	
演色評価指数	Ra83	
保守率	良	0.63
	中	0.60
	否	0.56
1/2照度角		
A-A'	105.5	Deg
C-C'	63.0	Deg
最大取付間隔		
A-A'	2.63	H
C-C'	1.23	H



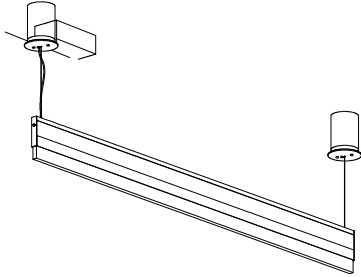
照明率表

	80%				70%				50%				30%				0%
	70%	50%	30%	10%	70%	50%	30%	10%	70%	50%	30%	10%	70%	50%	30%	10%	0%
天井																	
壁																	
床		10%				10%				10%				10%			0%
0.60	26	17	12	8	25	17	12	8	23	16	11	8	22	16	11	8	7
0.80	30	22	16	12	29	21	16	12	27	20	15	11	25	19	15	11	10
1.00	34	25	19	15	32	25	19	15	30	24	18	14	28	22	18	14	13
1.25	37	29	23	18	36	28	22	18	33	27	22	18	31	26	21	18	16
1.50	39	32	26	21	38	31	25	21	36	30	25	21	34	28	24	20	19
2.00	43	36	31	26	42	35	30	26	39	34	29	25	37	32	28	25	23
2.50	46	39	34	30	44	39	34	30	42	37	33	29	40	36	32	29	27
3.00	48	42	37	33	46	41	36	32	44	39	35	32	42	38	34	31	29
4.00	50	45	41	37	49	44	40	37	47	43	39	36	44	41	38	35	33
5.00	52	47	44	40	50	47	43	40	48	45	42	39	46	43	41	38	36
7.00	54	50	47	44	53	49	47	44	51	48	45	43	49	46	44	42	40
10.00	55	53	50	48	54	52	50	47	52	50	48	46	51	49	47	45	44

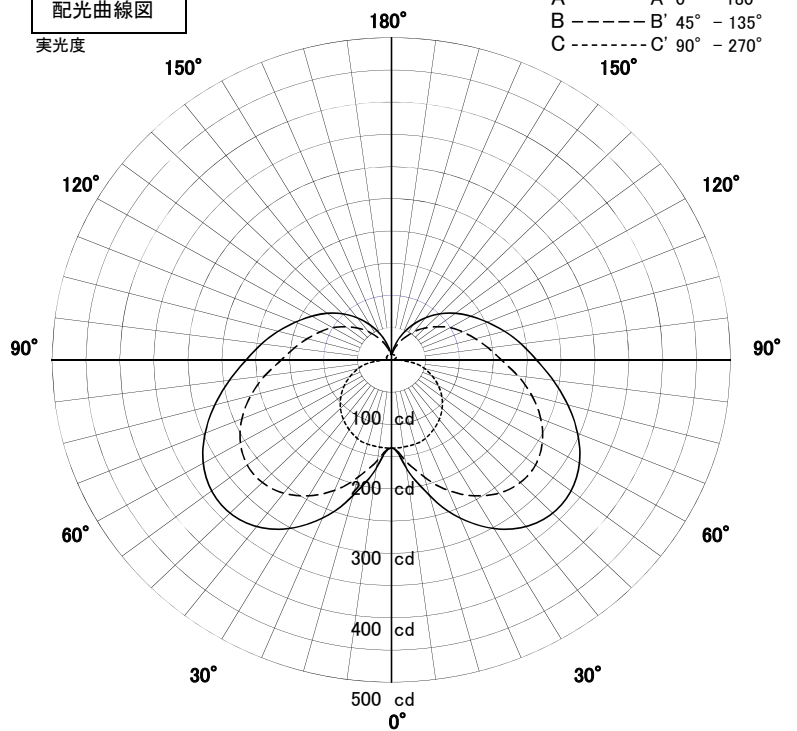
屋内照明器具特性



品名	PD-2667-W+TG-430		
光源	LED35.9W		
実効光束 (器具光束)	1811lm	効率	50.4lm/W



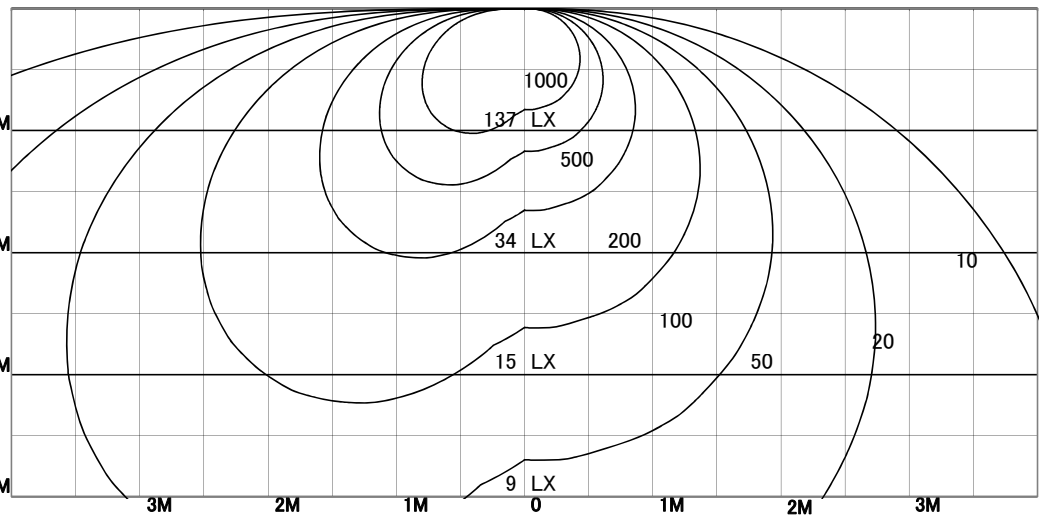
配光曲線図
実光度



直射水平面照度

単位: Lx

色温度	4000K	
演色評価指数	Ra83	
保守率	良	0.63
	中	0.60
	否	0.56
1/2照度角		
A-A'	107.5	Deg
C-C'	68.0	Deg
最大取付間隔		
A-A'	2.73	H
C-C'	1.35	H



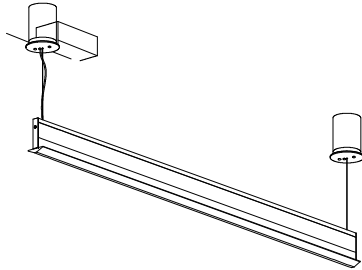
照明率表

	80%				70%				50%				30%				0%
	70%	50%	30%	10%	70%	50%	30%	10%	70%	50%	30%	10%	70%	50%	30%	10%	0%
天井																	
壁																	
床		10%				10%				10%				10%			0%
0.60	35	24	18	13	34	24	18	13	32	23	17	13	30	22	17	13	12
0.80	41	31	24	19	40	30	23	19	37	29	23	18	35	28	22	18	16
1.00	45	36	29	23	44	35	28	23	42	34	28	23	39	32	27	23	21
1.25	50	41	34	28	48	40	33	28	46	38	32	28	43	37	32	27	25
1.50	53	44	38	32	52	44	37	32	49	42	36	32	46	40	35	31	29
2.00	58	50	44	39	56	49	44	39	54	48	42	38	51	46	41	38	35
2.50	61	54	49	44	60	53	48	43	57	51	47	43	54	50	46	42	40
3.00	63	57	52	47	62	56	51	47	59	54	50	46	57	53	49	46	43
4.00	66	61	57	53	65	60	56	52	62	58	55	51	60	56	53	50	48
5.00	68	64	60	56	67	63	59	56	64	61	58	55	62	59	56	54	51
7.00	70	67	64	61	69	66	63	60	67	64	61	59	64	62	60	58	56
10.00	72	69	67	65	71	68	66	64	69	67	65	63	67	65	63	62	59

屋内照明器具特性

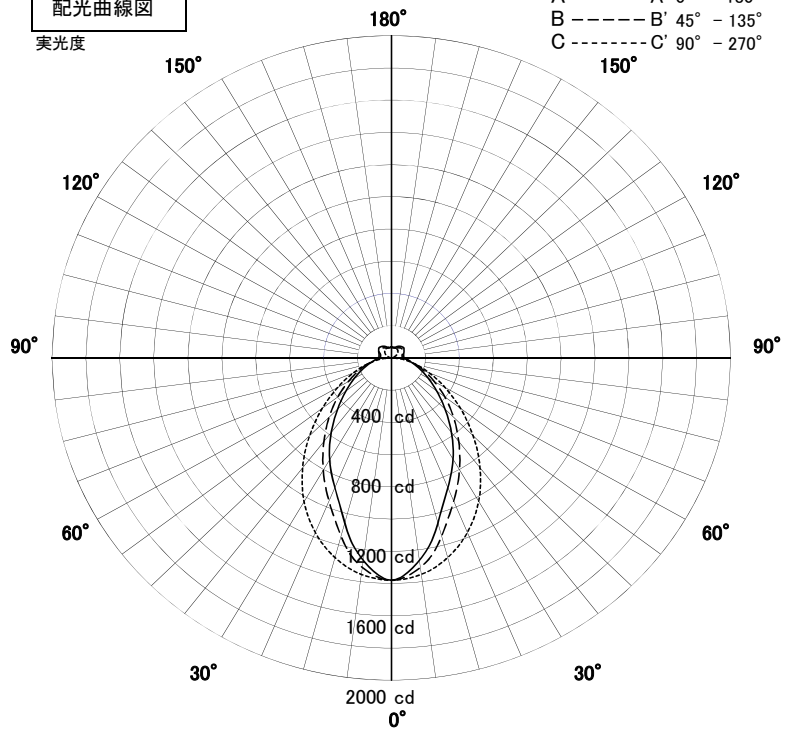


品名	PD-2667-W+TG-431		
光源	LED35.9W		
実効光束 (器具光束)	2989lm	効率	83.3lm/W



配光曲線図

実光度



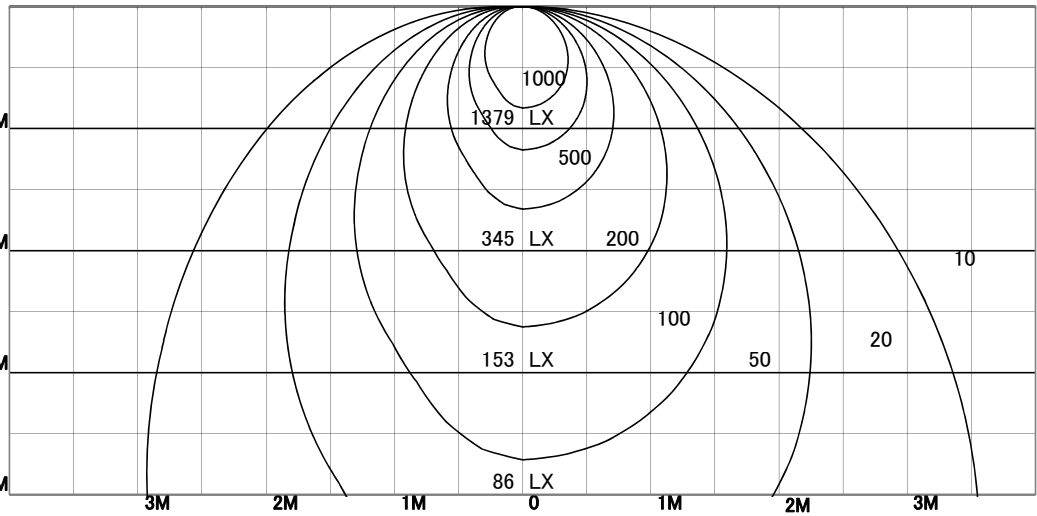
直射水平面照度

単位: Lx

A-A' Section

C-C' Section

色温度	4000K	
演色評価指数	Ra83	
保守率	良	0.63
	中	0.60
	否	0.56
1/2照度角		
A-A'	45.0	Deg
C-C'	59.0	Deg
最大取付間隔		
A-A'	0.83	H
C-C'	1.13	H



照明率表

天井	80%				70%				50%				30%				0%
	70%	50%	30%	10%	70%	50%	30%	10%	70%	50%	30%	10%	70%	50%	30%	10%	0%
壁																	
床																	
0.60	53	44	38	33	52	43	37	33	50	42	37	33	49	42	37	33	31
0.80	61	51	45	41	60	51	45	40	57	50	44	40	55	49	44	40	38
1.00	66	58	51	47	65	57	51	47	63	56	50	46	60	54	50	46	44
1.25	71	63	57	53	70	62	57	53	67	61	56	52	65	60	55	52	50
1.50	74	67	62	58	73	67	61	57	71	65	60	57	68	63	60	56	54
2.00	79	73	69	65	78	73	68	64	75	71	67	64	73	69	66	63	61
2.50	82	77	73	70	81	76	73	69	78	75	71	68	76	73	70	68	66
3.00	84	80	76	73	83	79	76	73	80	77	74	72	78	75	73	71	69
4.00	86	83	80	78	85	82	79	77	83	80	78	76	81	79	77	75	73
5.00	88	85	83	80	87	84	82	80	84	82	80	78	82	80	79	77	75
7.00	90	87	86	84	88	86	85	83	86	85	83	82	84	83	81	80	78
10.00	91	89	88	86	90	88	87	86	87	86	85	84	85	84	83	83	80