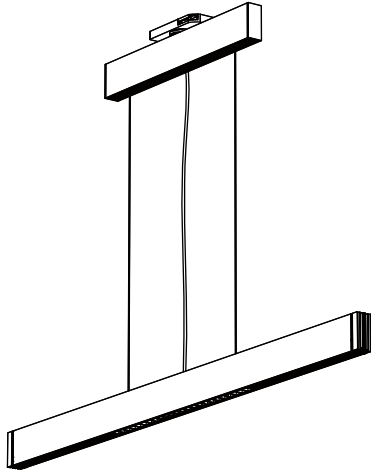


屋内照明器具特性

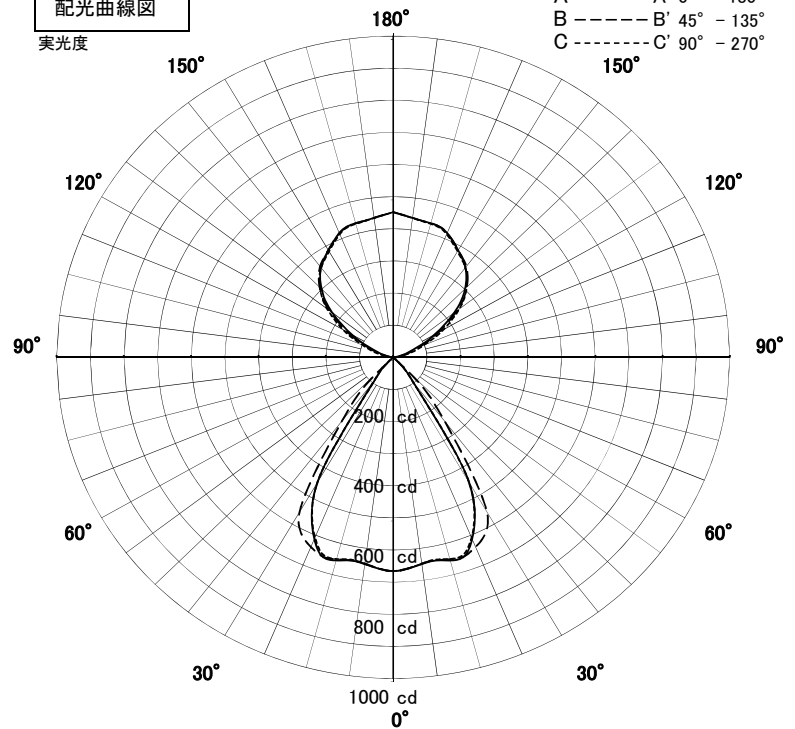


品名	PD-2909-W		
光源	21W(UP+DOWN)		
実効光束 (器具光束)	1900lm	効率	90.5lm/W



配光曲線図

実光度



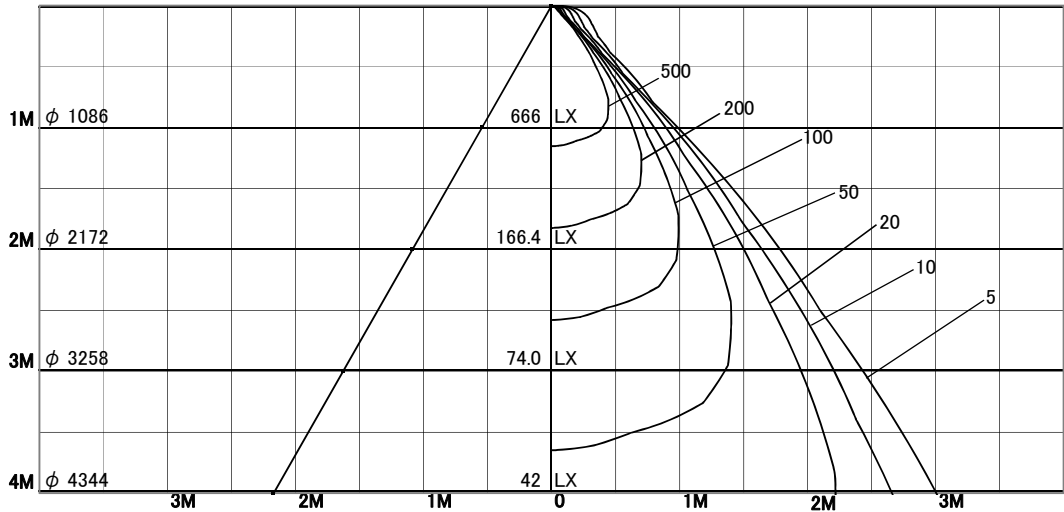
1/2照度角

直射水平面照度

単位:Lx

色温度	4000K	
演色評価指数	Ra83	
保守率	良	0.8
	中	0.6
	否	0.54

1/2照度角		
A-A'	57.5	Deg
C-C'	57.0	Deg
最大取付間隔		
A-A'	1.10	H
C-C'	1.09	H



照明率表

天井	80%				70%				50%				30%				0%
	70%	50%	30%	10%	70%	50%	30%	10%	70%	50%	30%	10%	70%	50%	30%	10%	0%
壁	10%																0%
床	10%																0%
0.60	33	31	29	28	33	31	29	28	33	30	29	28	32	30	29	28	28
0.80	36	33	32	30	35	33	31	30	35	33	31	30	34	32	31	30	30
1.00	37	35	34	33	37	35	34	33	36	35	33	32	36	34	33	32	32
1.25	39	37	35	34	38	37	35	34	37	36	35	34	37	36	35	34	33
1.50	40	38	37	36	39	38	37	36	38	37	36	35	38	37	36	35	34
2.00	41	40	39	38	40	39	39	38	40	39	38	37	39	38	38	37	36
2.50	42	41	40	39	41	40	40	39	41	40	39	39	40	39	39	38	38
3.00	42	42	41	40	42	41	41	40	41	41	40	40	40	40	40	39	38
4.00	43	42	42	41	42	42	42	41	42	41	41	41	41	41	40	40	39
5.00	43	43	42	42	43	42	42	42	42	42	41	41	41	41	41	41	40
7.00	43	43	43	43	43	43	43	42	42	42	42	42	41	41	41	41	40
10.00	44	43	43	43	43	43	43	43	42	42	42	42	42	41	41	41	40