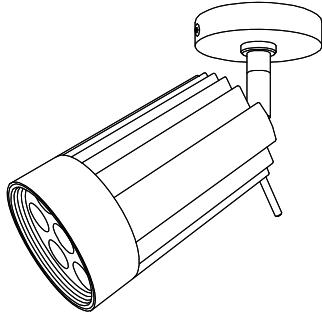


スポットライト 特性

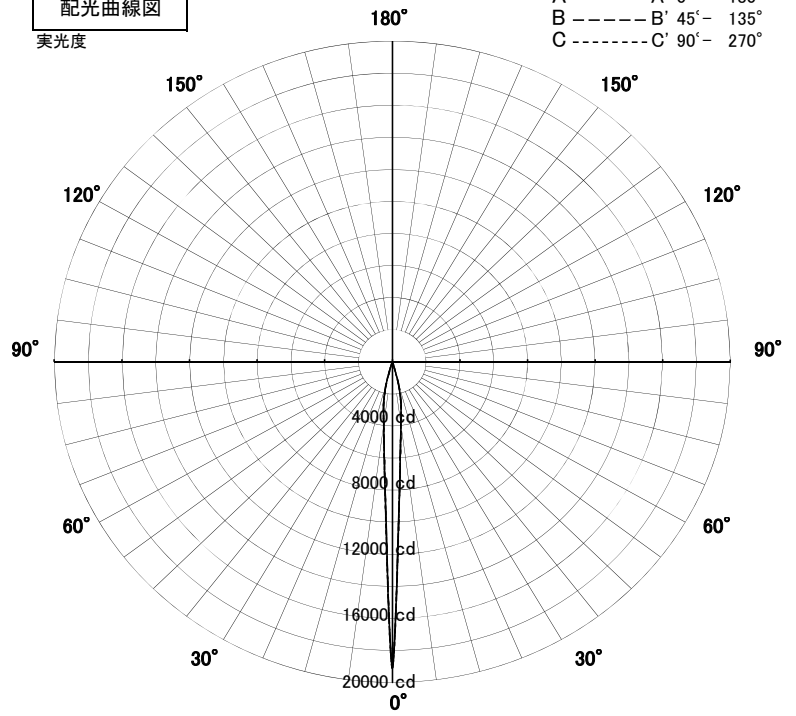


品名	SD-4412-L		
光源	LED_18.0W		
実効光束 (器具光束)	1054lm	効率	58.6lm/W



ナロー配光

配光曲線図
実光度



A ——— A' 0° - 180°
 B - - - - B' 45° - 135°
 C - - - - C' 90° - 270°

色温度	3000K	
演色評価指数	Ra80	
保守率	良	0.69
	中	0.67
	否	0.63

1/2ビーム角		
A-A'	10.0	度
C-C'	10.0	度

A-A' Section

1/2ビーム角

C-C' Section

