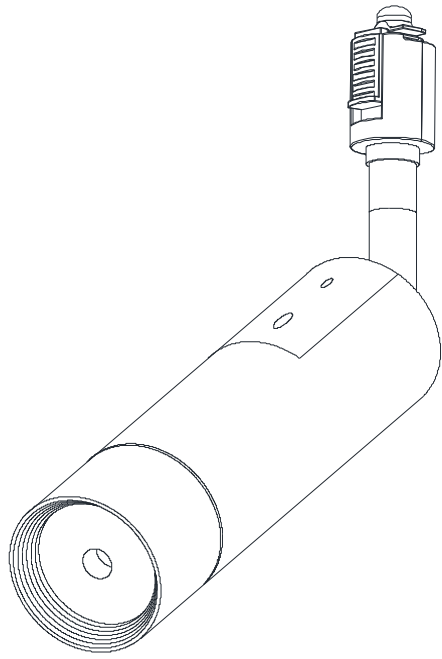


# スポットライト 特性

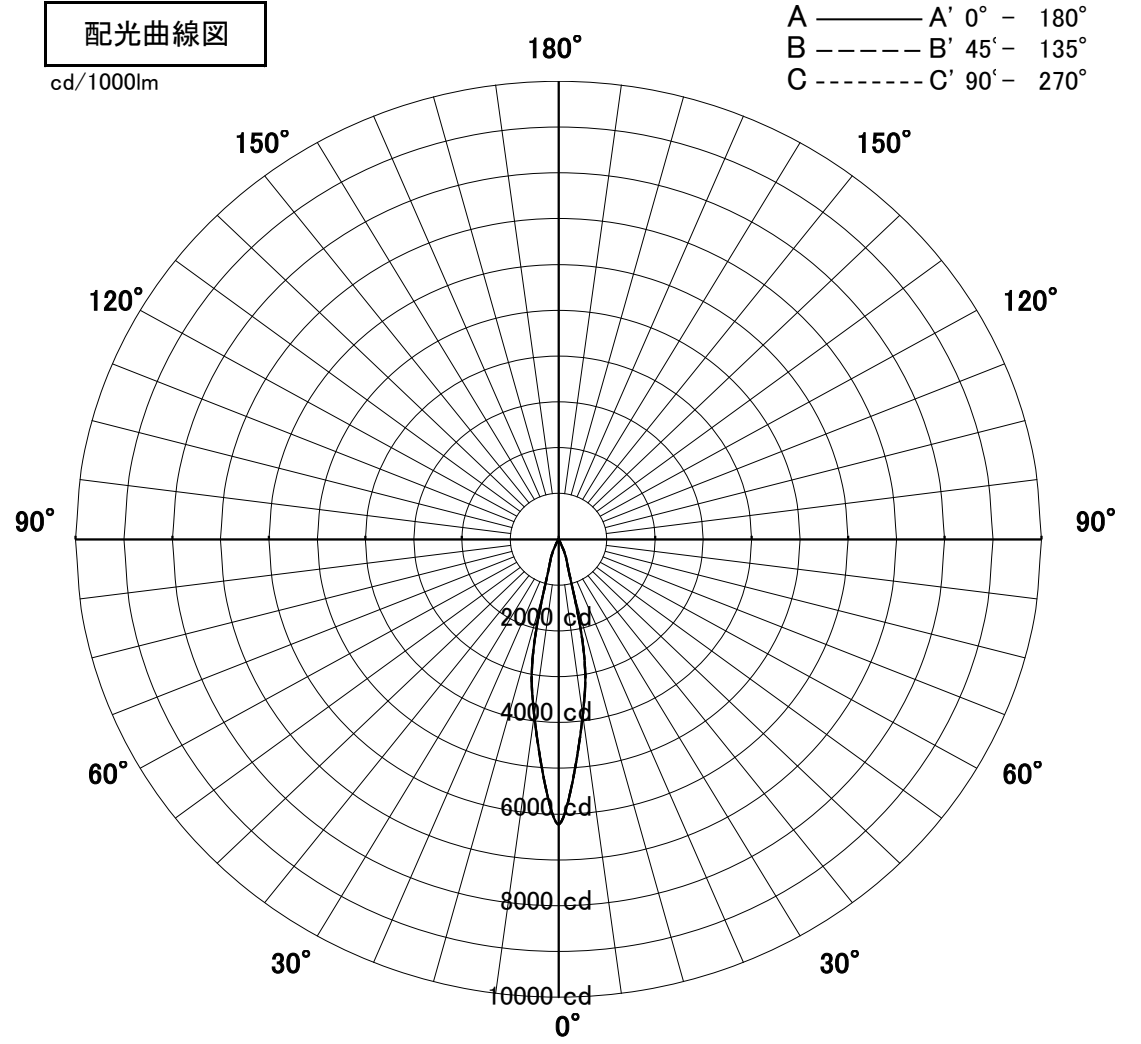


品名	SD-4444		
光源	LED12.0w		
実効光束 (器具光束)	703lm	効率	59lm/W



配光曲線図

cd/1000lm



A ——— A' 0° - 180°  
 B - - - - B' 45° - 135°  
 C - - - - C' 90° - 270°

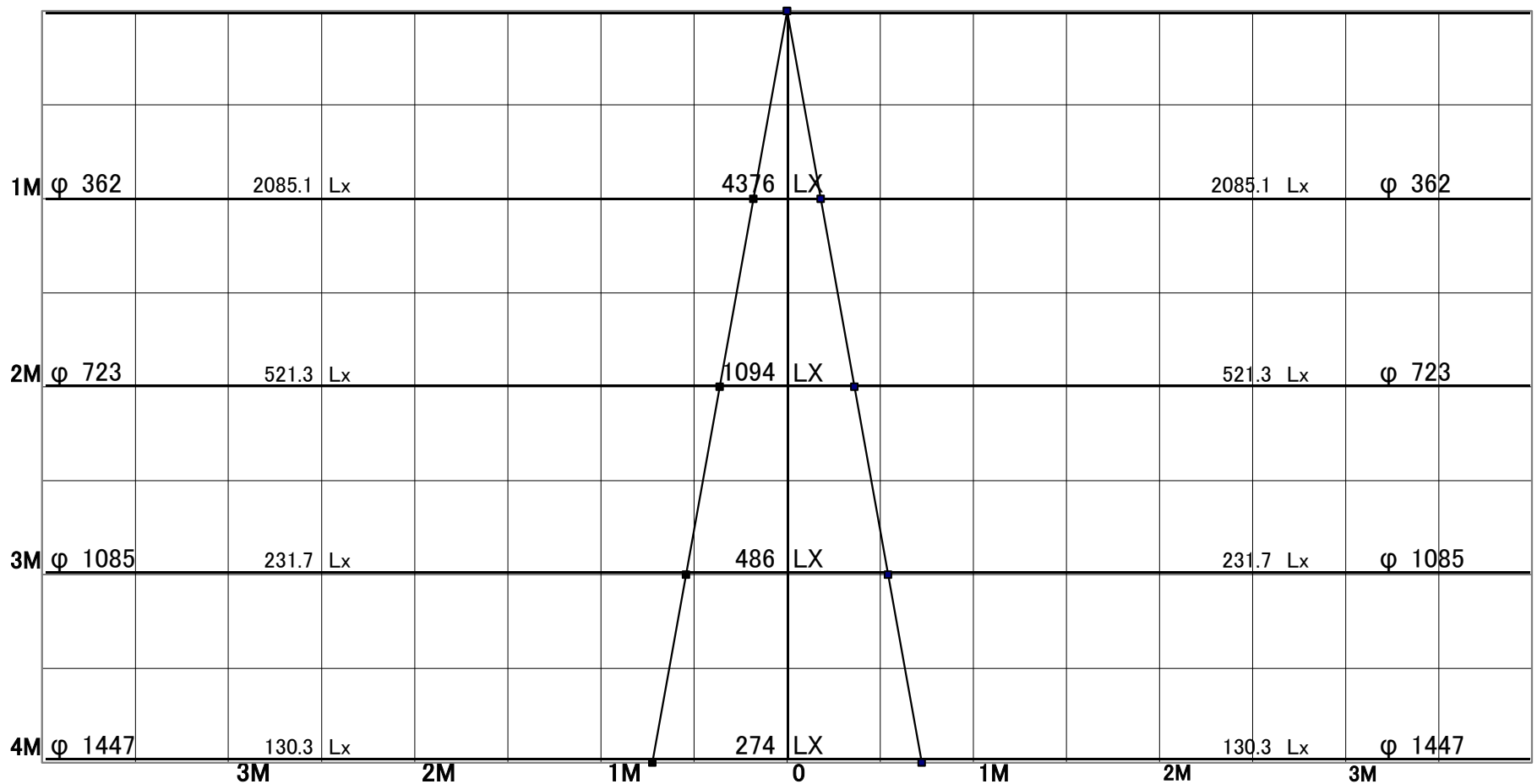
色温度	2700K	
演色評価指数	Ra85	
保守率	良	0.8
	中	0.6
	否	0.54

1/2ビーム角		
A-A'	20.5	度
C-C'	20.5	度

A-A' Section

1/2ビーム角

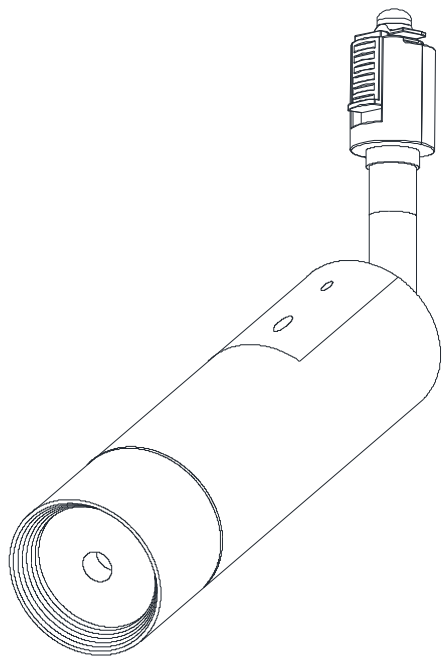
C-C' Section



# スポットライト 特性

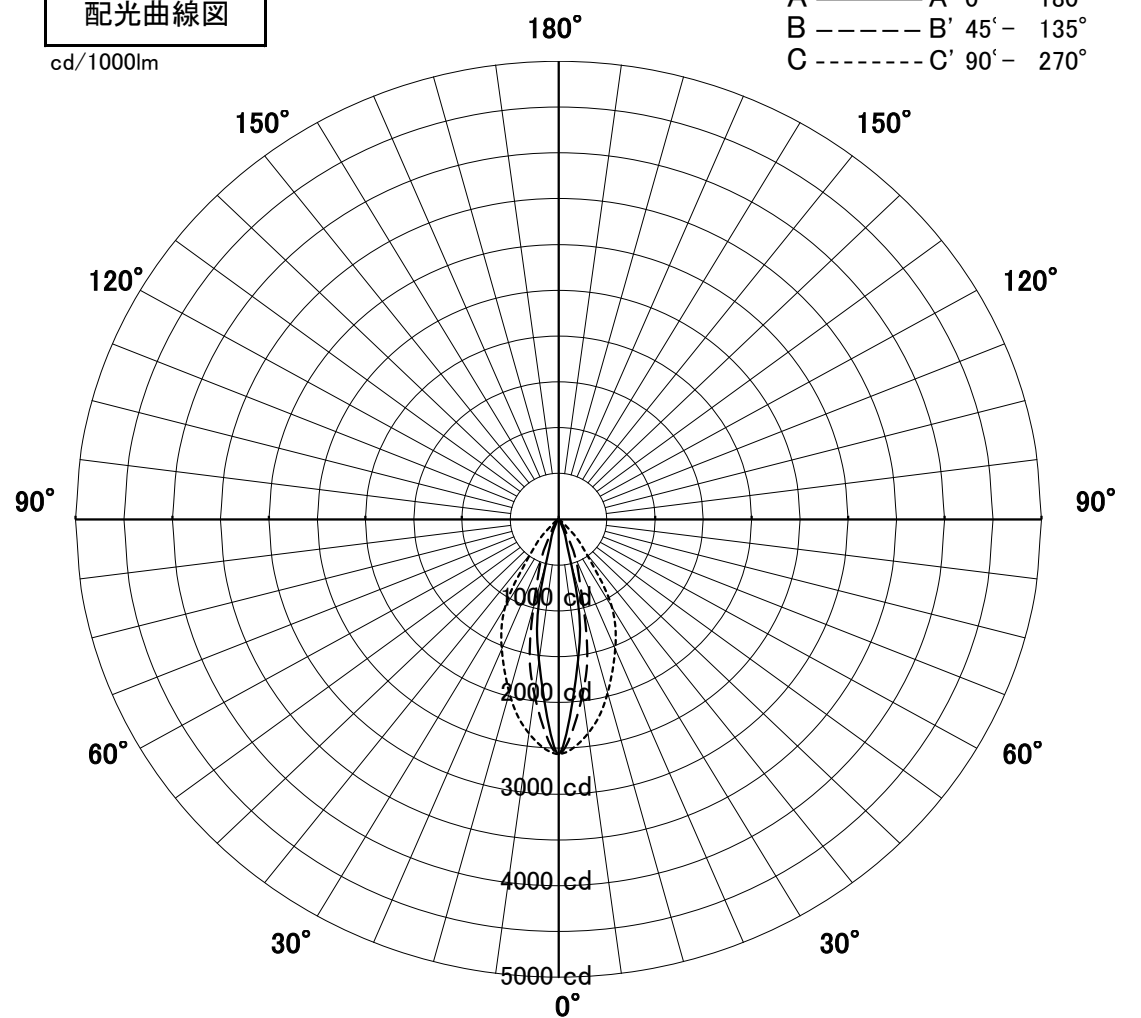


品名	SD-4444+TG-420		
光源	LED12.0w		
実効光束 (器具光束)	656lm	効率	55lm/W



配光曲線図

cd/1000lm



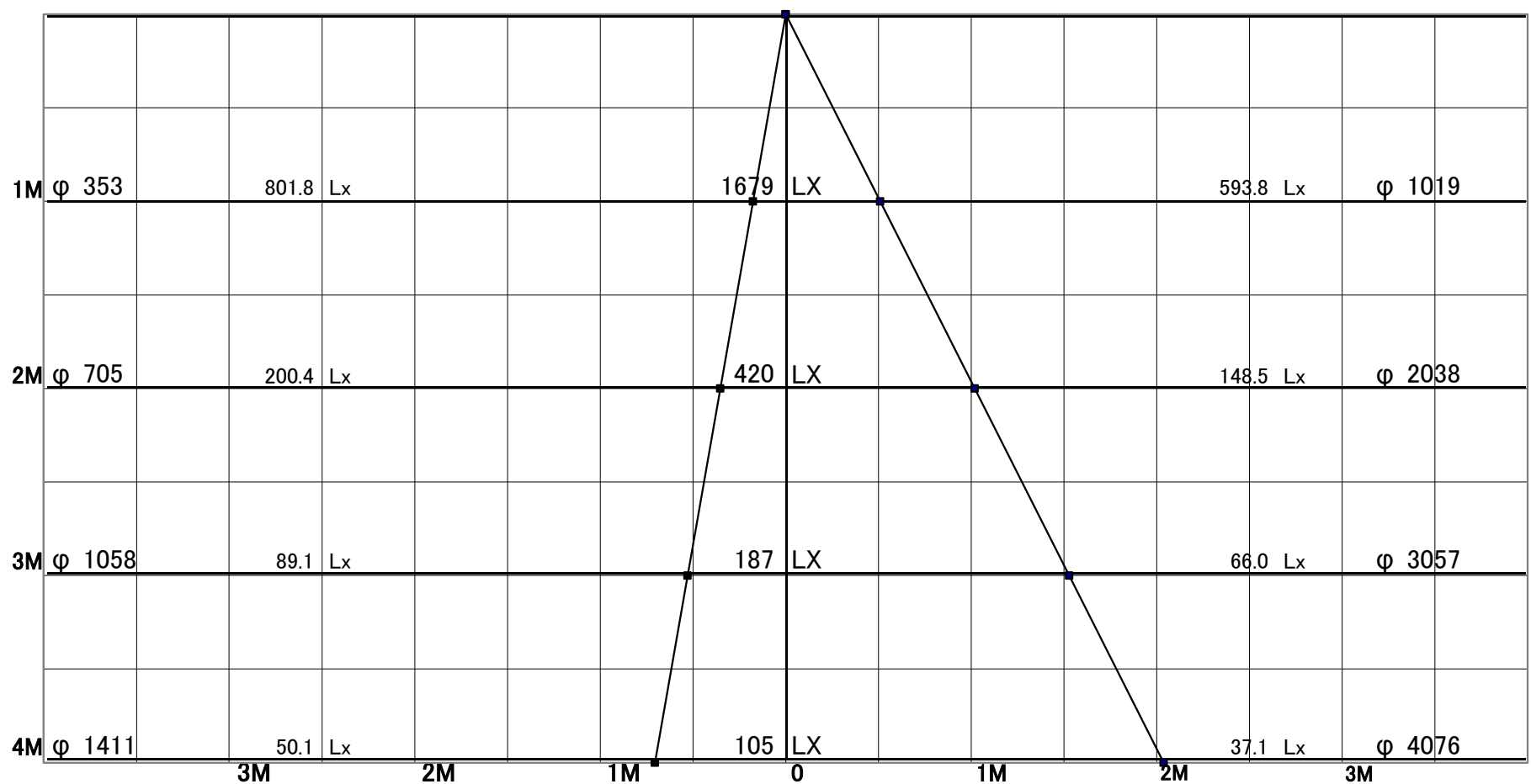
色温度	2700K	
演色評価指数	Ra85	
保守率	良	0.8
	中	0.6
	否	0.54

1/2ビーム角		
A-A'	20.0	度
C-C'	54.0	度

A-A' Section

1/2ビーム角

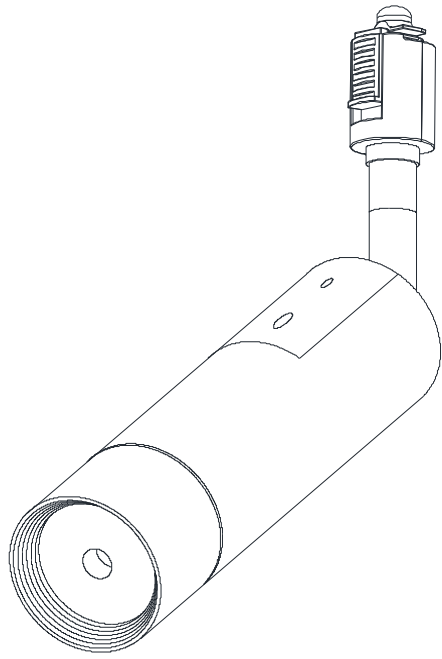
C-C' Section



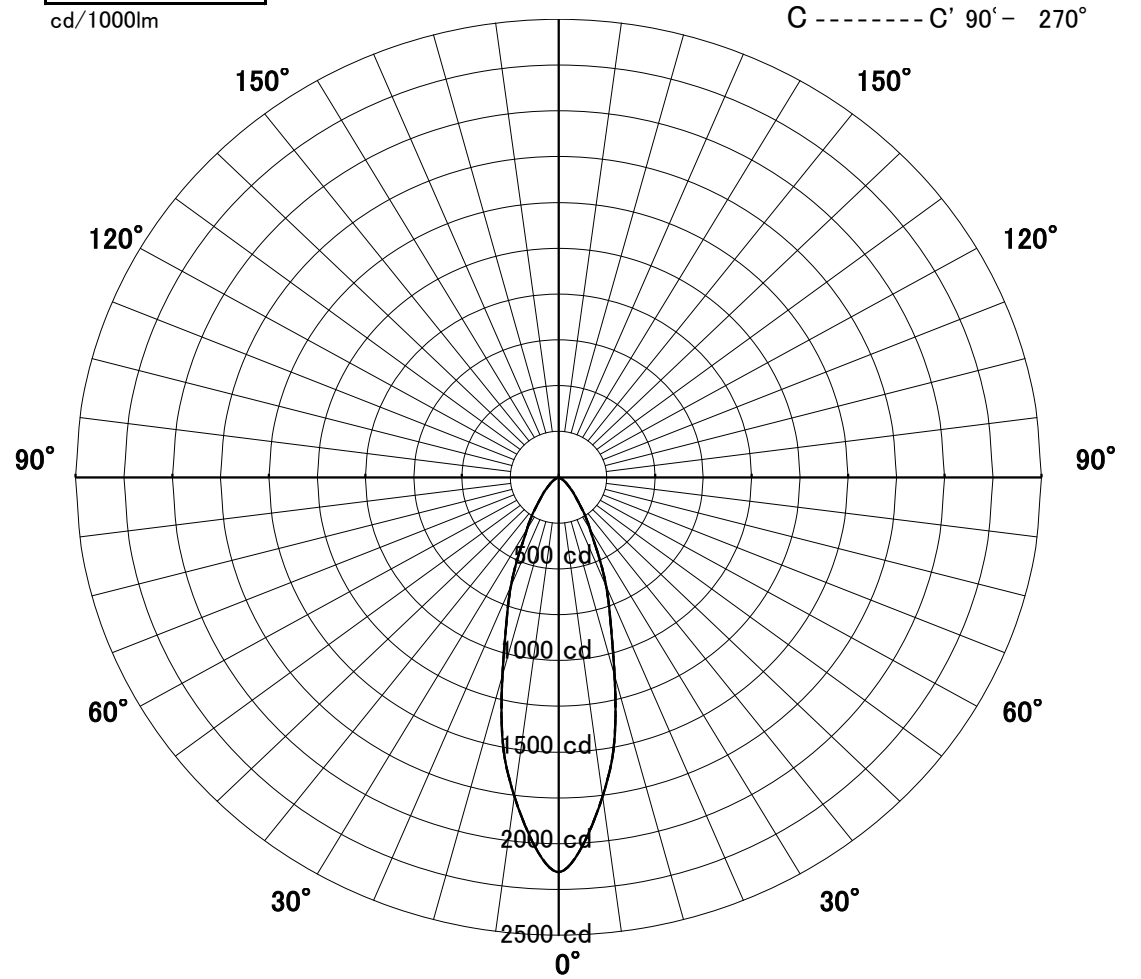
# スポットライト 特性



品名	SD-4444+TG-421		
光源	LED12.0w		
実効光束 (器具光束)	637lm	効率	53lm/W



配光曲線図



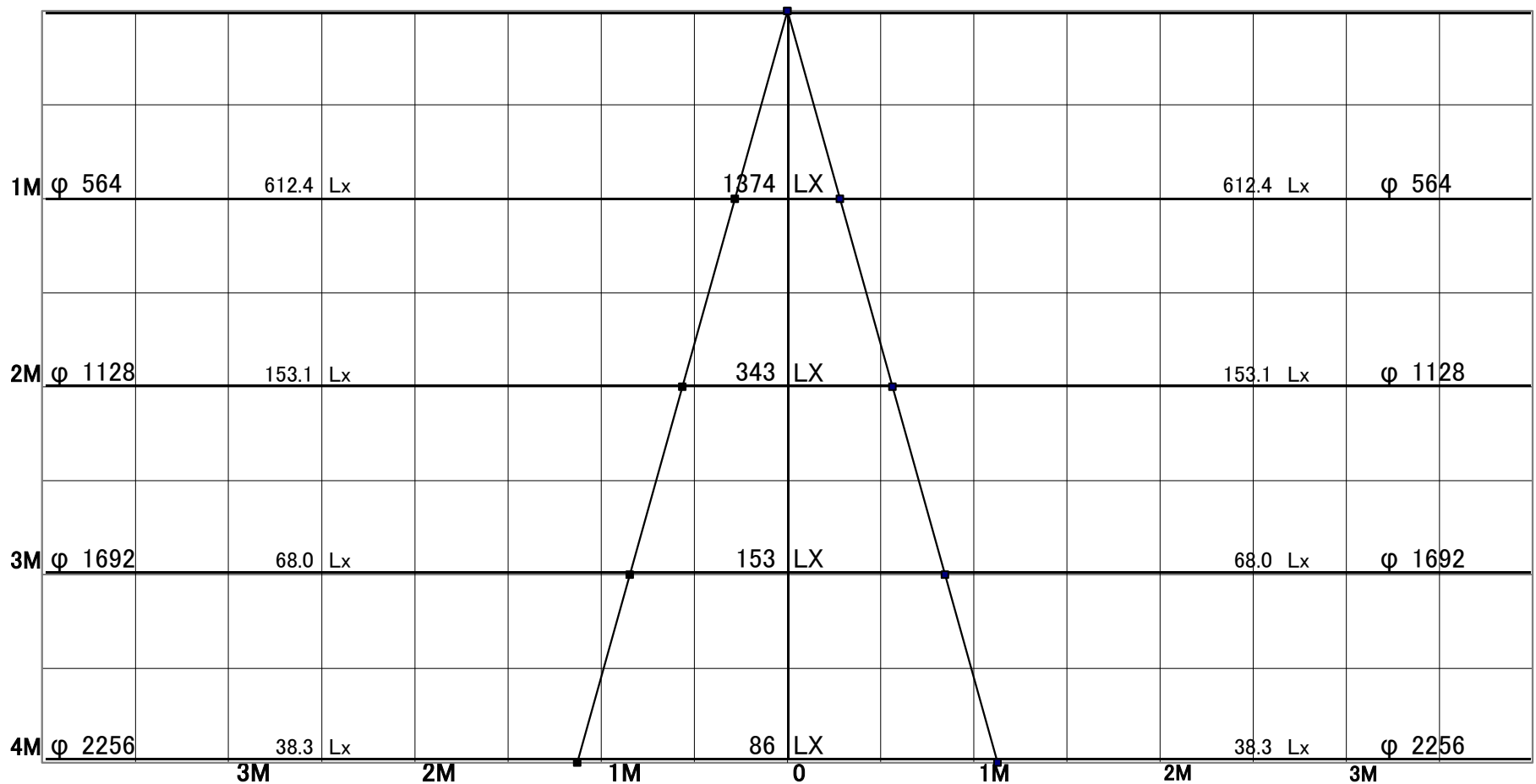
色温度	2700K	
演色評価指数	Ra85	
保守率	良	0.8
	中	0.6
	否	0.54

1/2ビーム角		
A-A'	31.5	度
C-C'	31.5	度

A-A' Section

1/2ビーム角

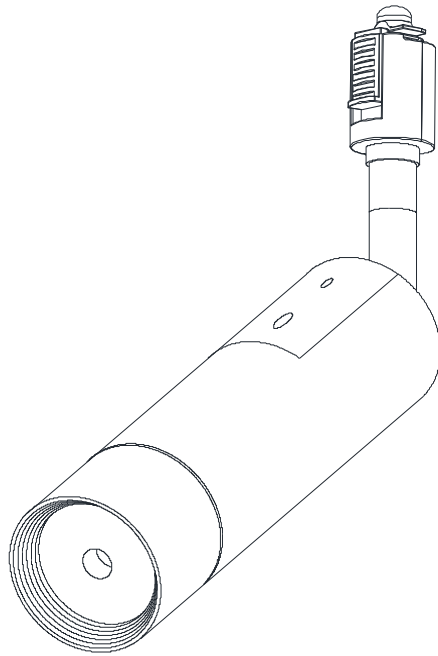
C-C' Section



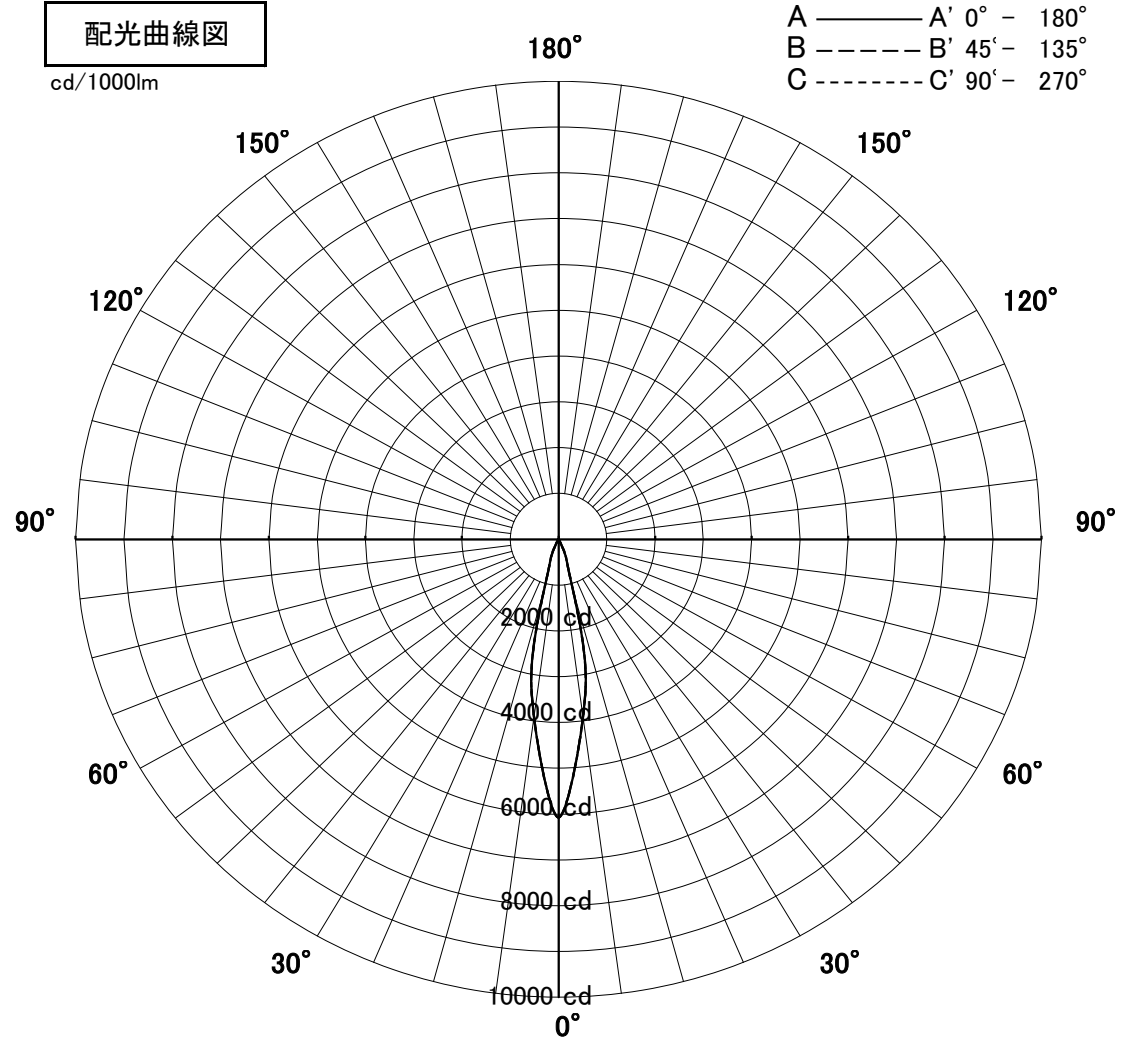
# スポットライト 特性



品名	SD-4444		
光源	LED12.0w		
実効光束 (器具光束)	822lm	効率	69lm/W



配光曲線図  
cd/1000lm



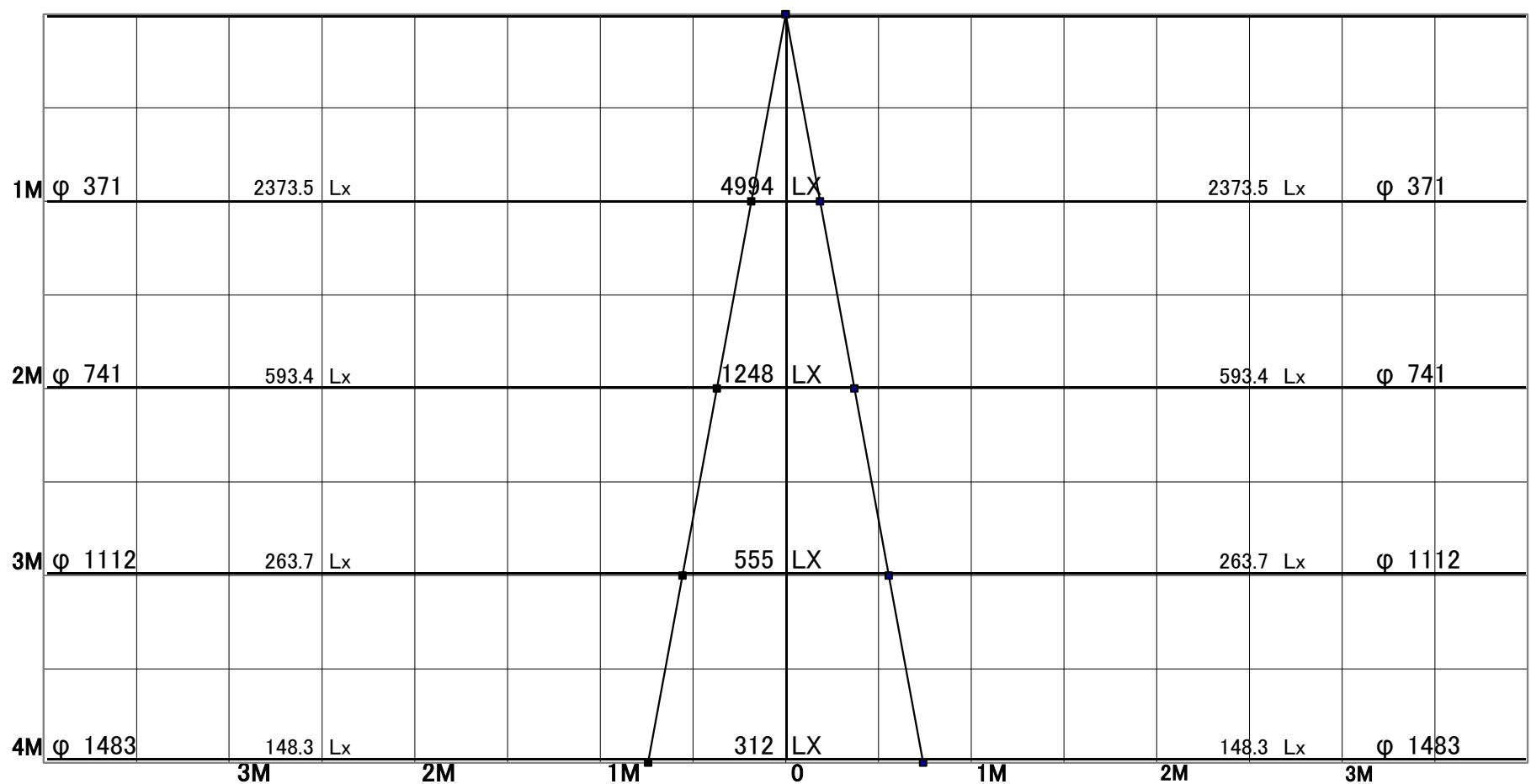
色温度	5000K	
演色評価指数	Ra85	
保守率	良	0.8
	中	0.6
	否	0.54

1/2ビーム角		
A-A'	21.0	度
C-C'	21.0	度

A-A' Section

1/2ビーム角

C-C' Section

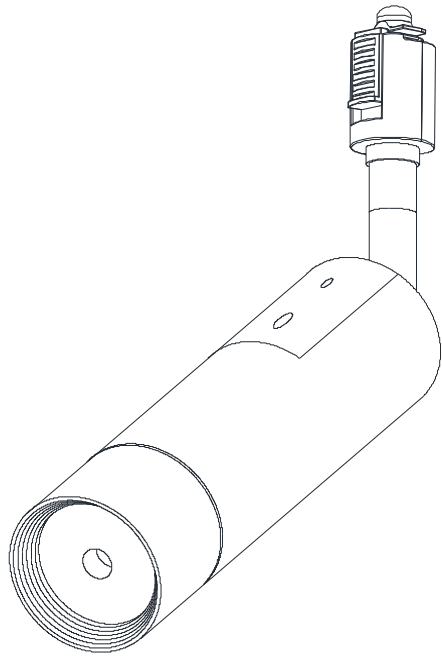
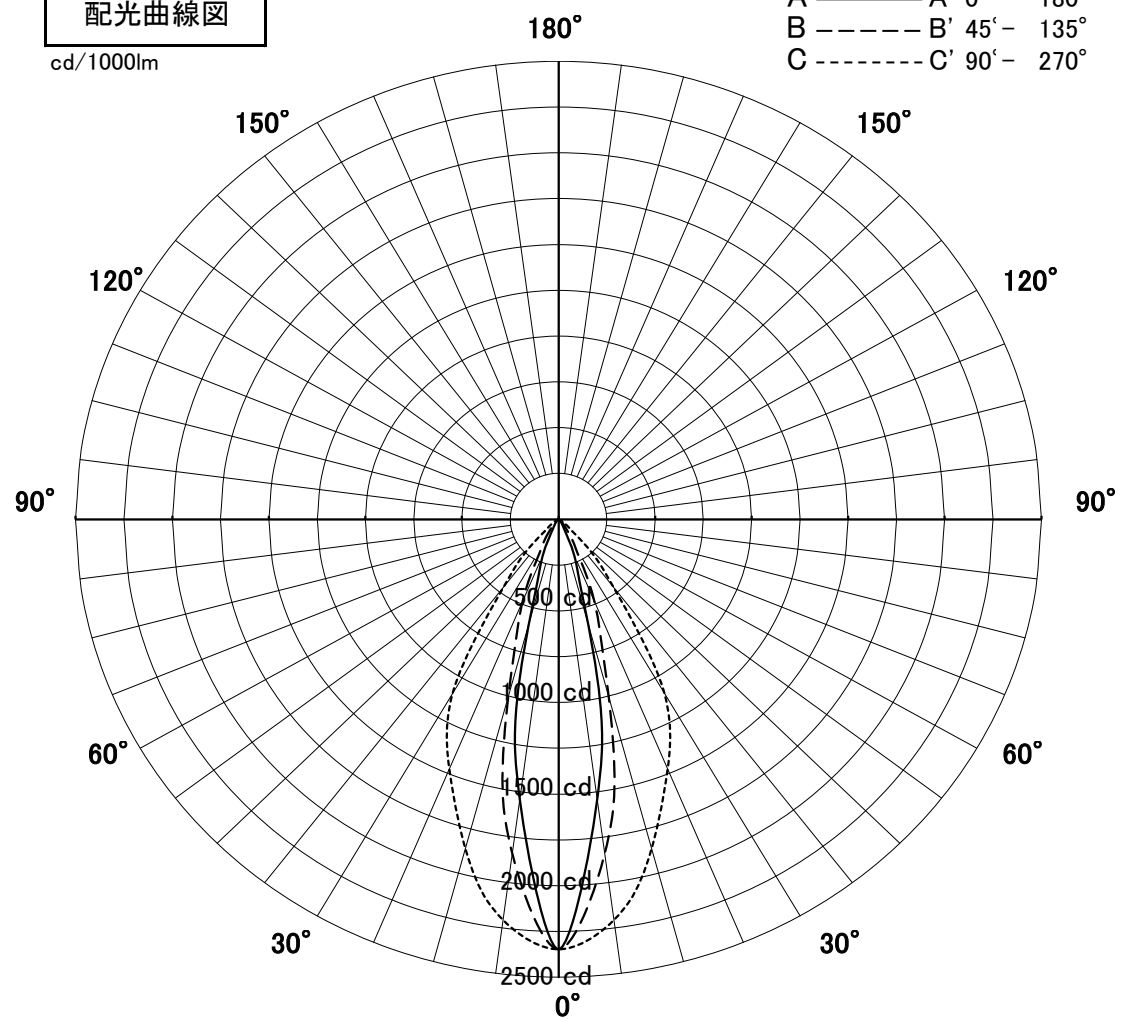


# スポットライト 特性



品名	SD-4444+TG-420		
光源	LED12.0w		
実効光束 (器具光束)	772lm	効率	64lm/W

配光曲線図  
cd/1000lm



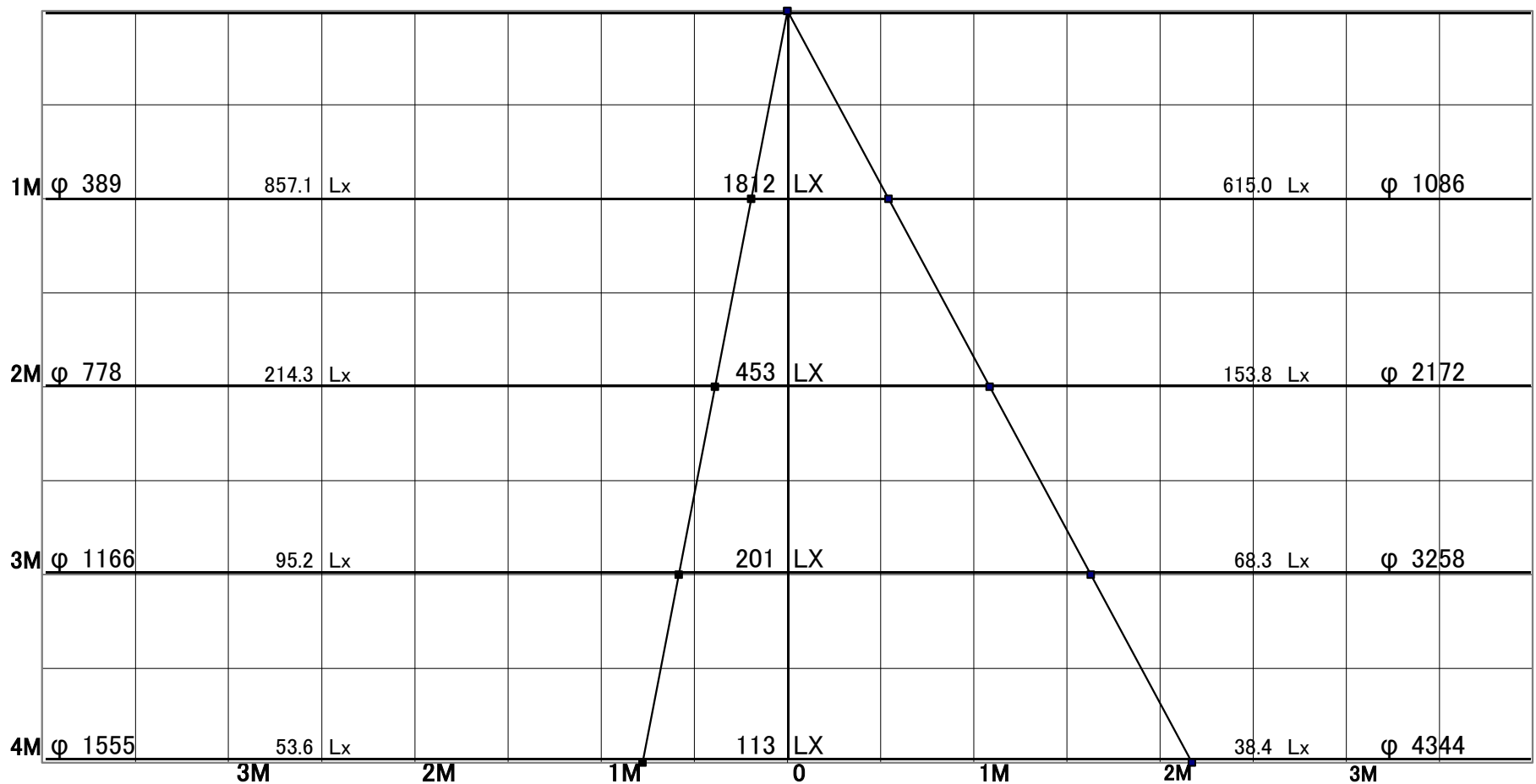
色温度	5000K	
演色評価指数	Ra85	
保守率	良	0.8
	中	0.6
	否	0.54

1/2ビーム角		
A-A'	22.0	度
C-C'	57.0	度

A-A' Section

1/2ビーム角

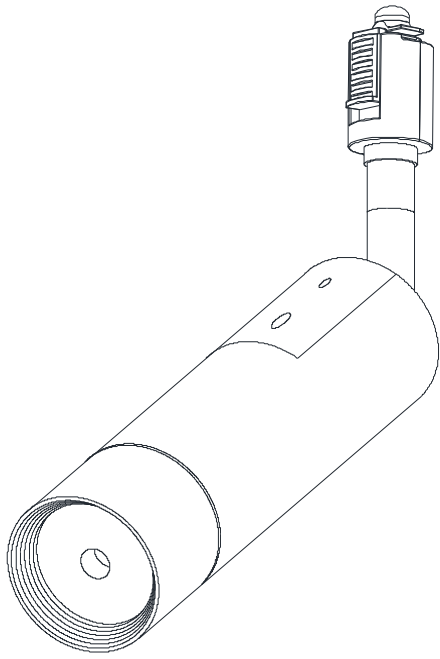
C-C' Section



# スポットライト 特性

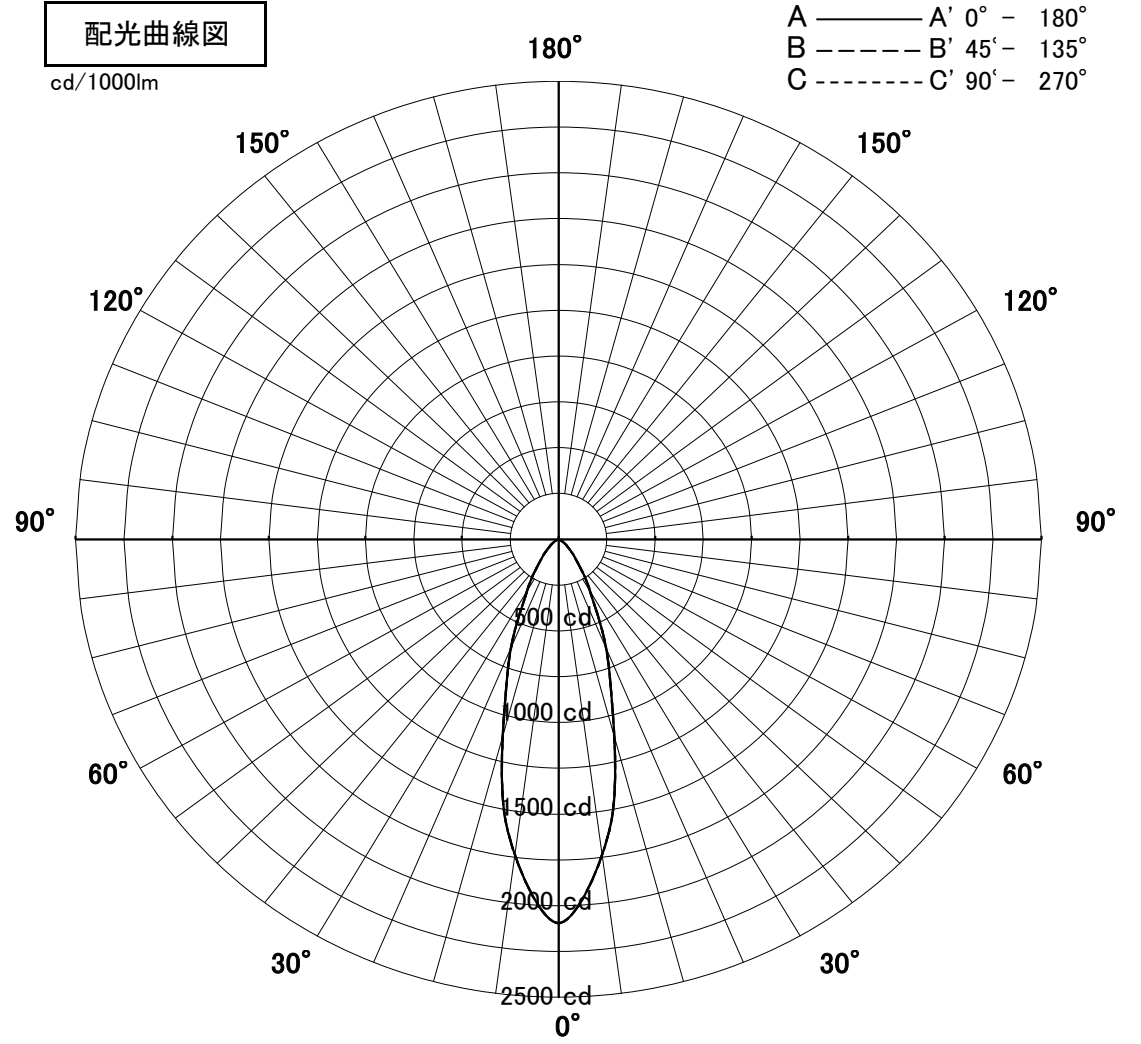


品名	SD-4444+TG-421		
光源	LED12.0w		
実効光束 (器具光束)	744lm	効率	62lm/W



配光曲線図

cd/1000lm



A ——— A' 0° - 180°  
 B - - - - B' 45° - 135°  
 C - - - - C' 90° - 270°

色温度	5000K	
演色評価指数	Ra85	
保守率	良	0.8
	中	0.6
	否	0.54

1/2ビーム角		
A-A'	32.5	度
C-C'	32.5	度

A-A' Section

1/2ビーム角

C-C' Section

