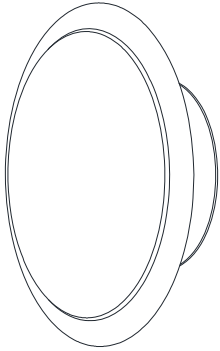


# 屋内照明器具特性



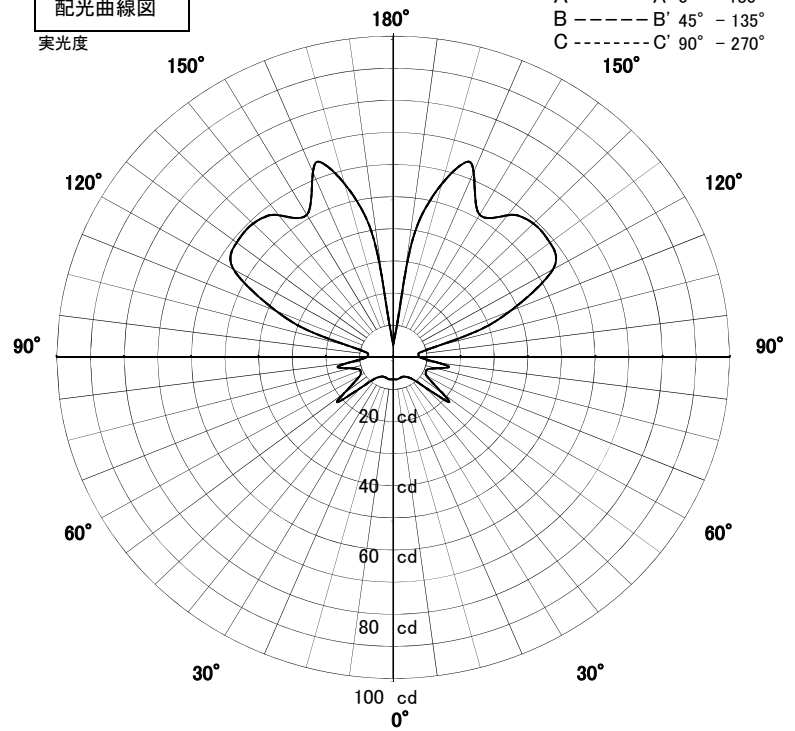
品名	YAD-2956-L		
光源	LED_7.0W		
実効光束 (器具光束)	322lm	効率	46.0lm/W



天井付け

配光曲線図

実光度

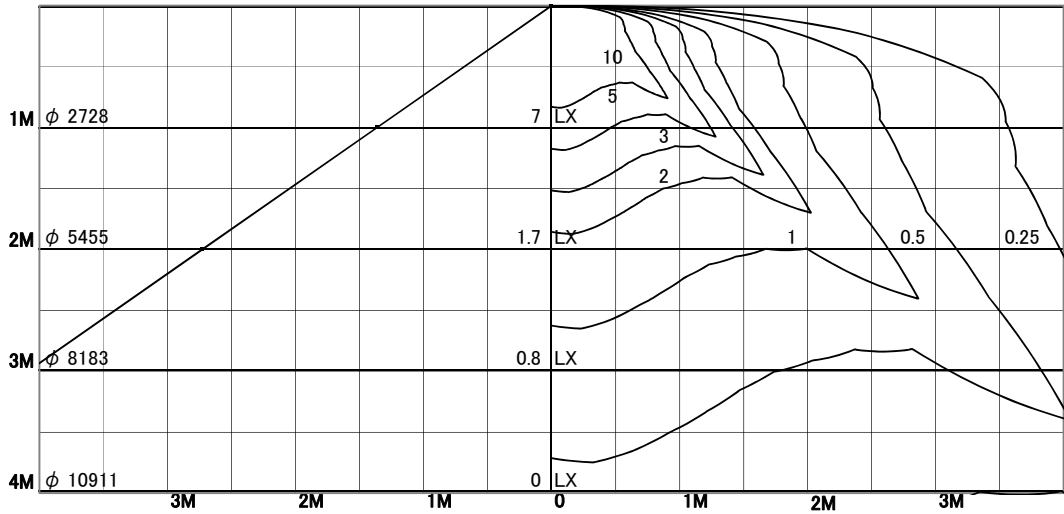


1/2照度角

直射水平面照度

単位:Lx

色温度	3000K	
演色評価指数	Ra85	
保守率	良	0.69
	中	0.67
	否	0.63



照明率表

天井	80%				70%				50%				30%				0%
	70%	50%	30%	10%	70%	50%	30%	10%	70%	50%	30%	10%	70%	50%	30%	10%	0%
壁	10%																0%
床	10%																0%
0.60	10	6	4	2	10	6	4	2	9	6	4	2	8	5	4	2	2
0.80	12	9	6	4	12	8	6	4	11	8	6	4	10	8	6	4	3
1.00	14	10	8	6	13	10	8	6	12	10	7	6	12	9	7	6	5
1.25	15	12	9	7	15	12	9	7	14	11	9	7	13	11	9	7	6
1.50	17	13	11	9	16	13	11	9	15	12	10	9	14	12	10	9	8
2.00	18	15	13	11	18	15	13	11	17	14	12	11	16	14	12	11	10
2.50	19	17	14	13	19	16	14	13	18	16	14	12	17	15	13	12	11
3.00	20	18	16	14	20	17	15	14	19	17	15	13	18	16	15	13	12
4.00	21	19	17	16	21	19	17	15	20	18	16	15	19	17	16	15	14
5.00	22	20	18	17	21	20	18	17	20	19	18	16	19	18	17	16	15
7.00	23	21	20	18	22	21	19	18	21	20	19	18	20	19	18	18	17
10.00	23	22	21	20	23	22	21	20	22	21	20	19	21	20	20	19	18

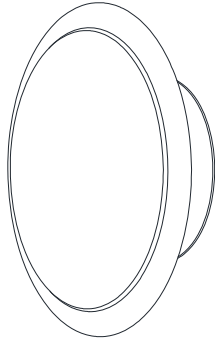
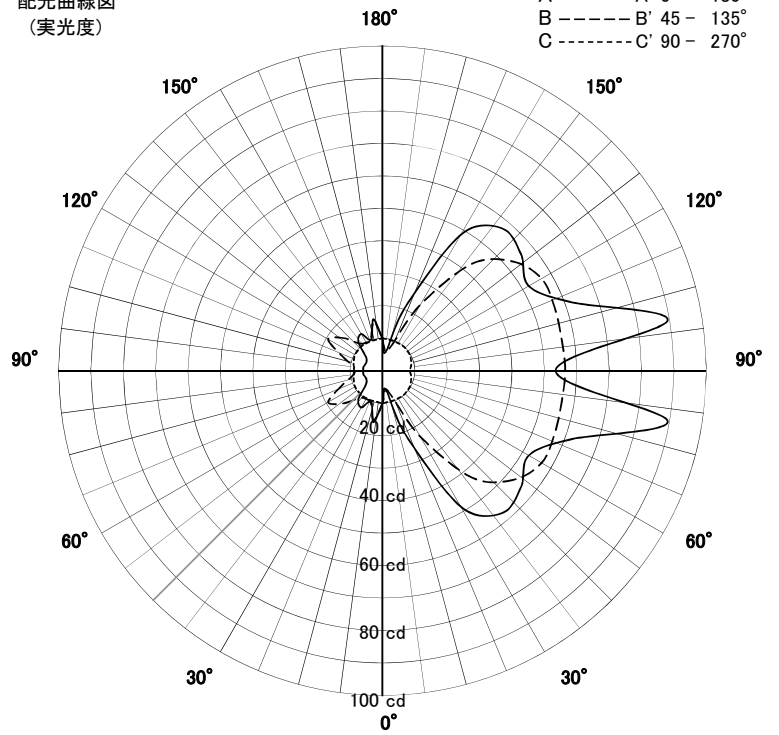
# 屋外照明器具特性



品名	YAD-2956-L		
光源	LED 7.0W		
実効光束 (器具光束)	322lm	効率	46.0lm/W

配光曲線図  
(実光度)

A ——— A' 0° - 180°  
 B - - - - - B' 45° - 135°  
 C ······· C' 90° - 270°



壁付け

色温度	3000K	
演色評価指数	Ra85	
保守率	良	0.69
	中	0.67
	否	0.63

水平面照度分布

単位: Lx

地上高 2.00 M

保守率 1.00

