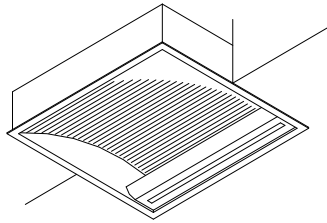


# 屋内照明器具特性



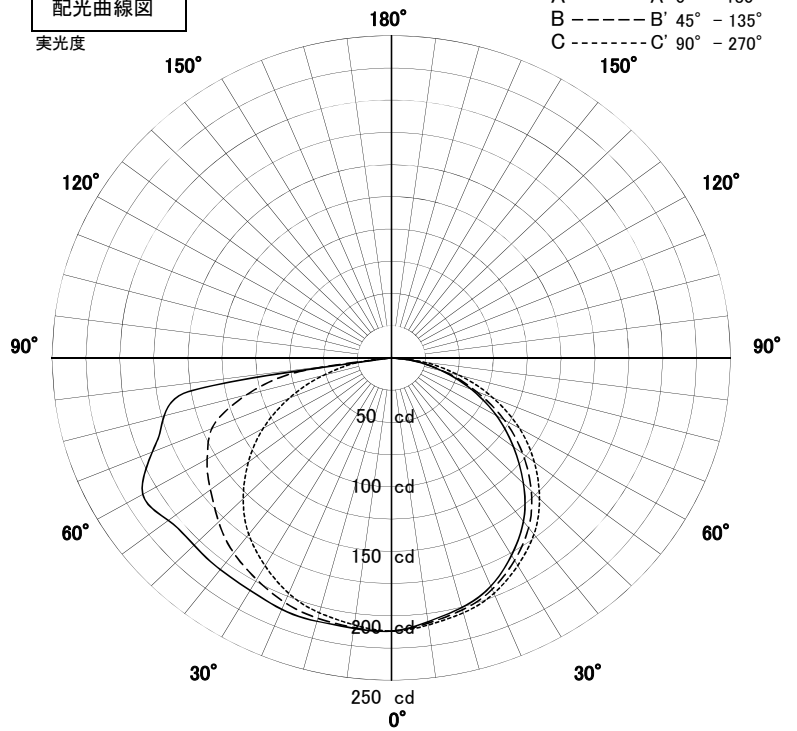
品名	YDD-3303-L		
光源	LED 29W × 1		
実効光束 (器具光束)	749lm	効率	25.8lm/W



ベース灯のみ点灯

配光曲線図

実光度



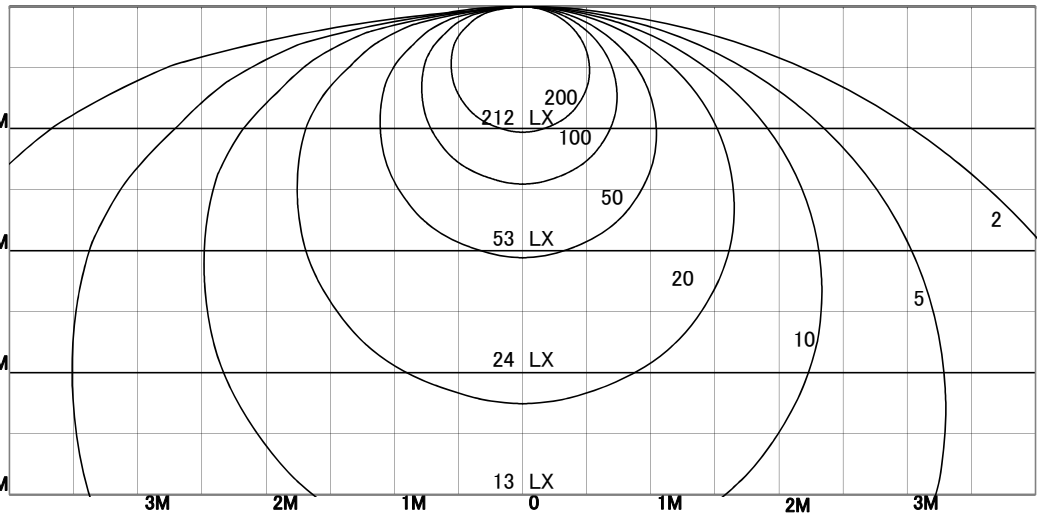
直射水平面照度

単位: Lx

A-A' Section

C-C' Section

色温度	3000K	
演色評価指数	Ra80	
保守率	良	0.80
	中	0.60
	否	0.5
1/2照度角		
A-A'	68.5	Deg
C-C'	66.5	Deg
最大取付間隔		
A-A'	1.36	H
C-C'	1.31	H



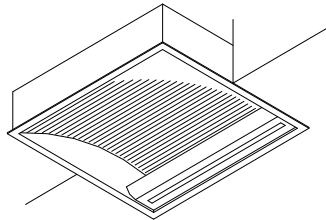
照明率表

	80%				70%				50%				30%				0%
	70%	50%	30%	10%	70%	50%	30%	10%	70%	50%	30%	10%	70%	50%	30%	10%	0%
天井																	
壁																	
床		10%				10%				10%				10%			0%
0.60	15	11	9	8	15	11	9	8	14	11	9	8	13	11	9	8	7
0.80	17	14	12	10	17	14	12	10	16	13	11	10	15	13	11	10	9
1.00	19	16	14	12	19	16	14	12	18	15	13	12	17	15	13	12	11
1.25	21	18	16	14	20	18	16	14	20	17	15	14	19	17	15	14	13
1.50	22	19	17	16	22	19	17	16	21	19	17	16	20	18	17	16	15
2.00	24	22	20	18	23	21	20	18	23	21	19	18	22	20	19	18	17
2.50	25	23	21	20	25	23	21	20	24	22	21	20	23	22	20	19	19
3.00	26	24	23	21	25	24	22	21	25	23	22	21	24	23	22	21	20
4.00	27	25	24	23	26	25	24	23	26	24	23	23	25	24	23	22	22
5.00	27	26	25	24	27	26	25	24	26	25	24	24	25	25	24	23	23
7.00	28	27	26	26	28	27	26	25	27	26	26	25	26	26	25	25	24
10.00	29	28	27	27	28	28	27	27	27	27	27	26	27	26	26	26	25

# 屋内照明器具特性



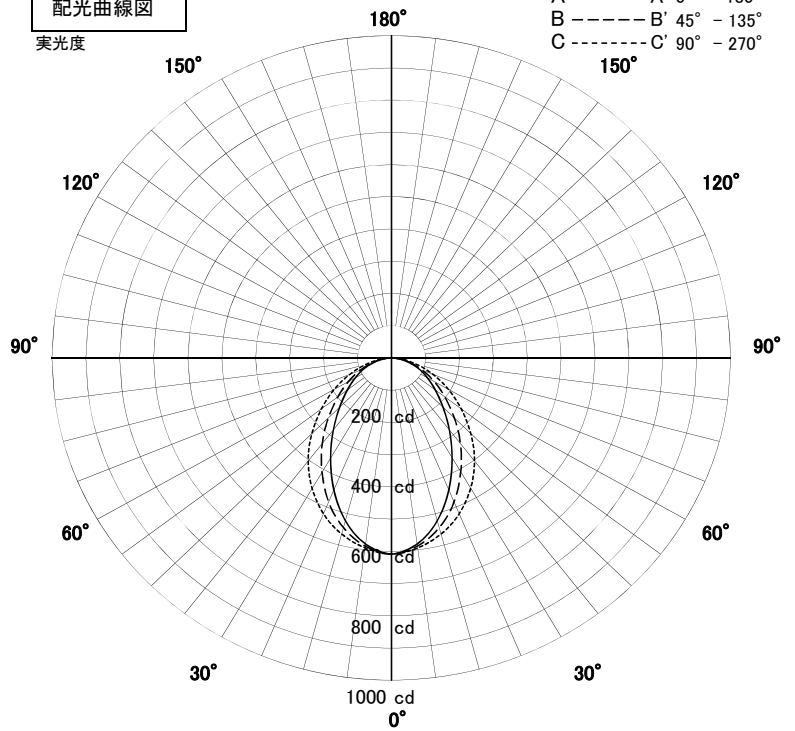
品名	YDD-3303-L		
光源	LED 29W × 1		
実効光束 (器具光束)	1226lm	効率	42.3lm/W



処置灯のみ点灯

配光曲線図

実光度



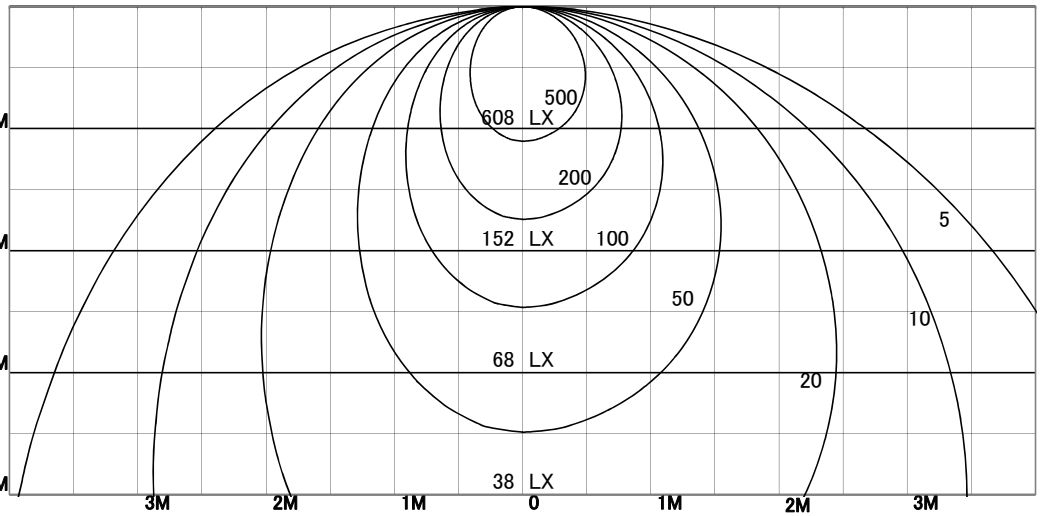
直射水平面照度

単位: Lx

A-A' Section

C-C' Section

色温度	3000K	
演色評価指数	Ra80	
保守率	良	0.80
	中	0.60
	否	0.5
1/2照度角		
A-A'	51.0	Deg
C-C'	60.0	Deg
最大取付間隔		
A-A'	0.95	H
C-C'	1.15	H



照明率表

	80%				70%				50%				30%				0%
	70%	50%	30%	10%	70%	50%	30%	10%	70%	50%	30%	10%	70%	50%	30%	10%	0%
天井																	
壁																	
床		10%				10%				10%				10%			0%
0.60	27	22	19	17	26	22	19	17	26	21	19	17	25	21	18	17	16
0.80	31	26	23	21	30	26	23	21	29	25	22	20	28	25	22	20	19
1.00	34	29	26	24	33	29	26	24	32	28	26	24	31	28	25	23	23
1.25	36	32	29	27	36	32	29	27	34	31	29	27	33	30	28	27	26
1.50	38	34	32	30	37	34	31	29	36	33	31	29	35	32	31	29	28
2.00	40	38	35	33	40	37	35	33	39	36	34	33	37	36	34	32	31
2.50	42	40	38	36	41	39	37	36	40	38	37	35	39	37	36	35	34
3.00	43	41	39	38	42	41	39	37	41	40	38	37	40	39	38	37	35
4.00	44	43	41	40	44	42	41	40	42	41	40	39	41	40	39	39	37
5.00	45	44	42	41	44	43	42	41	43	42	41	40	42	41	40	40	39
7.00	46	45	44	43	45	44	43	43	44	43	43	42	43	42	42	41	40
10.00	46	46	45	44	46	45	45	44	45	44	44	43	44	43	43	42	41