

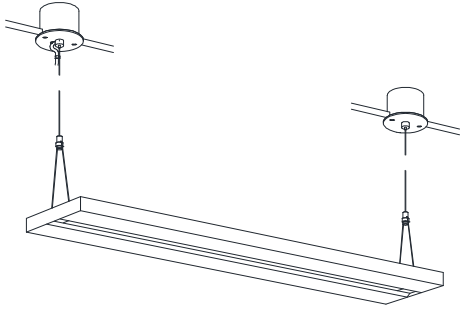
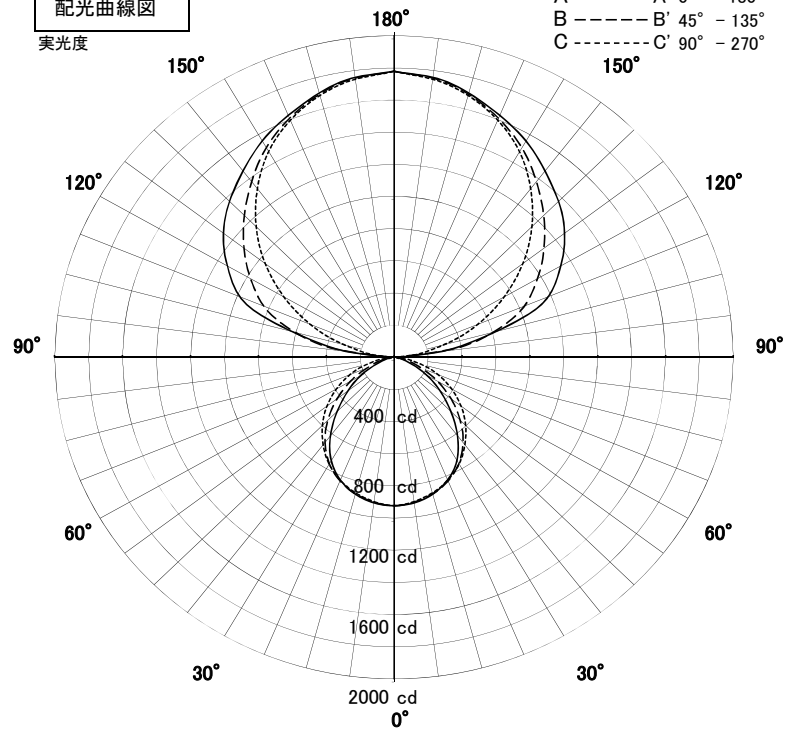
屋内照明器具特性



品名	YLD-9041-N		
光源	LED_60W		
実効光束 (器具光束)	8071lm	効率	134.5lm/W

配光曲線図

実光度

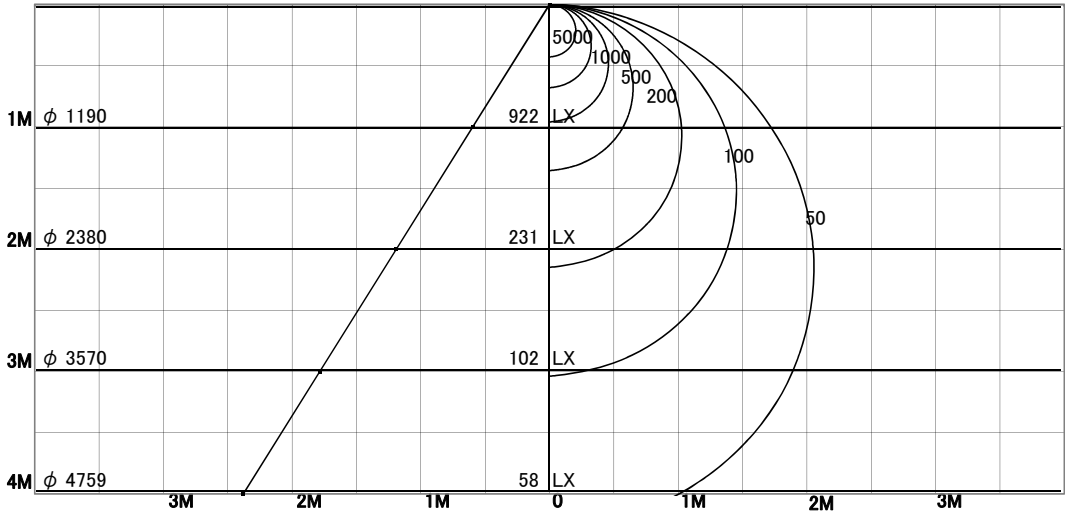


1/2照度角

直射水平面照度

単位: Lx

色温度	5000K	
演色評価指数	Ra80	
保守率	良	0.69
	中	0.67
	否	0.63



1/2照度角		
A-A'	61.5	Deg
C-C'	63.5	Deg
最大取付間隔		
A-A'	1.19	H
C-C'	1.24	H

照明率表

	80%				70%				50%				30%				0%
	70%	50%	30%	10%	70%	50%	30%	10%	70%	50%	30%	10%	70%	50%	30%	10%	0%
天井	10%																0%
壁	10%																0%
床	10%																0%
0.60	17	14	12	10	17	13	11	10	16	13	11	10	15	13	11	10	10
0.80	19	16	14	13	19	16	14	13	18	16	14	13	18	15	14	13	12
1.00	21	18	16	15	21	18	16	15	20	18	16	15	19	17	16	15	14
1.25	23	20	18	17	23	20	18	17	22	20	18	17	21	19	18	17	16
1.50	24	22	20	19	24	22	20	19	23	21	20	18	22	21	19	18	18
2.00	26	24	22	21	25	24	22	21	25	23	22	21	24	23	21	21	20
2.50	27	25	24	23	26	25	24	23	26	24	23	22	25	24	23	22	21
3.00	27	26	25	24	27	26	25	24	26	25	24	23	26	25	24	23	22
4.00	28	27	26	25	28	27	26	25	27	26	25	25	26	26	25	24	24
5.00	29	28	27	26	28	27	27	26	28	27	26	26	27	26	26	25	24
7.00	29	29	28	27	29	28	28	27	28	28	27	27	27	27	27	26	25
10.00	30	29	29	28	29	29	28	28	28	28	28	27	28	28	27	27	26