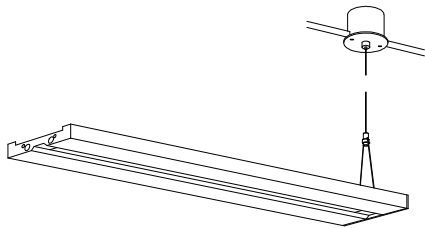


屋内照明器具特性

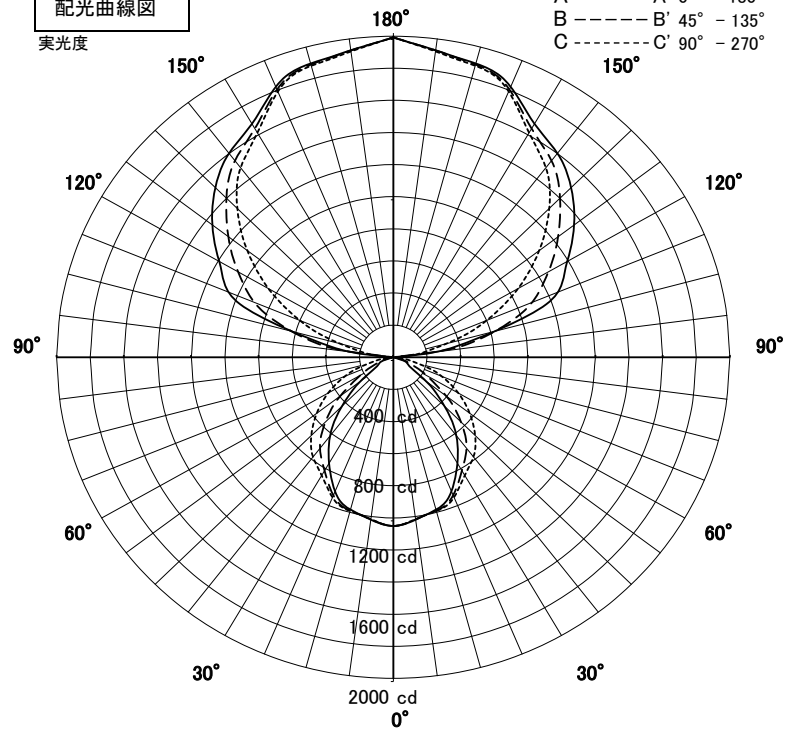


品名	YLD-9044-N		
光源	LED68.4W(22.8W×3)		
実効光束 (器具光束)	8607lm	効率	125.8lm/W



配光曲線図

実光度

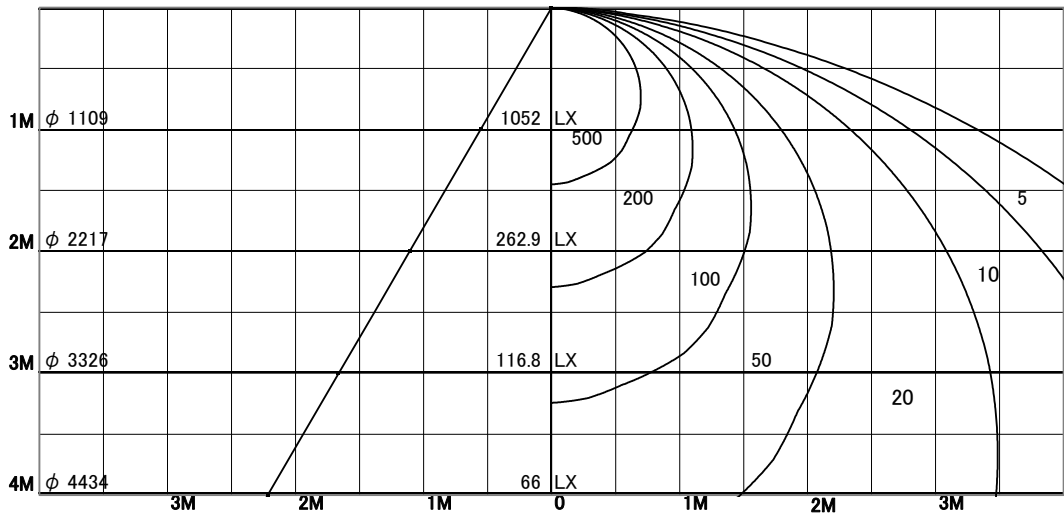


1/2照度角

直射水平面照度

単位:Lx

色温度	5000K	
演色評価指数	Ra83	
保守率	良	0.69
	中	0.67
	否	0.63



1/2照度角		
A-A'	58.0	Deg
C-C'	62.5	Deg
最大取付間隔		
A-A'	1.11	H
C-C'	1.21	H

照明率表

天井	80%				70%				50%				30%				0%
	70%	50%	30%	10%	70%	50%	30%	10%	70%	50%	30%	10%	70%	50%	30%	10%	0%
壁	10%																0%
床	10%																0%
0.60	17	14	12	11	16	14	12	11	16	13	12	11	15	13	12	10	10
0.80	19	16	14	13	19	16	14	13	18	16	14	13	17	15	14	13	12
1.00	21	18	17	15	20	18	16	15	20	18	16	15	19	17	16	15	14
1.25	22	20	18	17	22	20	18	17	21	19	18	17	21	19	18	17	16
1.50	23	21	20	19	23	21	20	19	22	21	19	18	22	20	19	18	18
2.00	25	23	22	21	25	23	22	21	24	23	22	21	23	22	21	20	20
2.50	26	25	23	22	25	24	23	22	25	24	23	22	24	23	22	22	21
3.00	26	25	24	23	26	25	24	23	25	25	24	23	25	24	23	23	22
4.00	27	26	25	25	27	26	25	25	26	25	25	24	25	25	24	24	23
5.00	27	27	26	26	27	26	26	25	26	26	25	25	26	25	25	25	24
7.00	28	27	27	26	28	27	27	26	27	27	26	26	26	26	26	25	25
10.00	28	28	28	27	28	28	27	27	27	27	27	26	27	26	26	26	25